

De ST4 tiltrotator is de nieuwste aanwinst in de SMP tiltrotator-serie en ontworpen voor de kleinste graafmachines. De ST4 biedt alle voordelen van de grotere modellen, maar is het meest compact en bijzonder licht van gewicht.

## STERKE EIGENSCHAPPEN

### Maximaal rendement

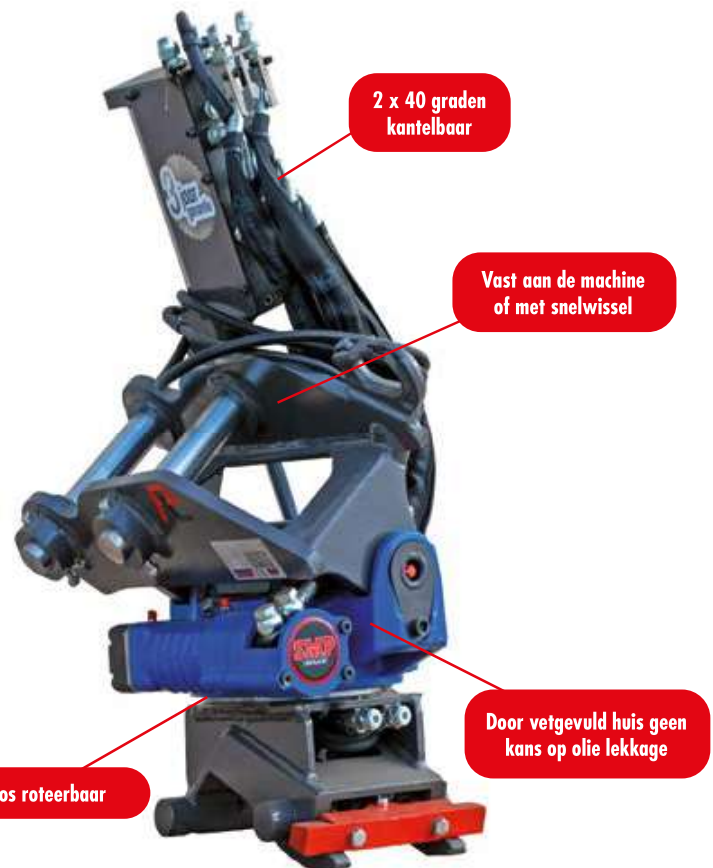
- Standaard voorzien van een centraal smeersysteem
- Minder smeerpunten met als resultaat tot 50% minder vetverbruik
- Hydraulische doorvoer

### Flexibel en betrouwbaar

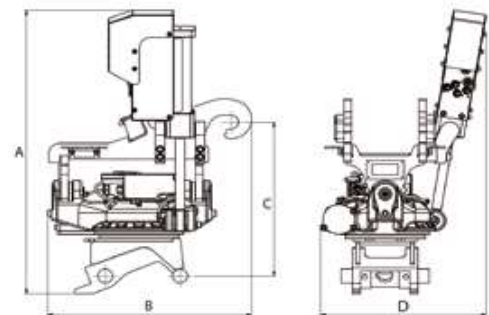
- Op alle SMP tiltrotators 3 jaar garantie
- Past aan elke graafmachine of uit te rusten met een snelwissel aan de bovenzijde
- Keuze uit een groot aantal snelwisselsystemen aan de onderzijde, zoals het CW-systeem en het S-systeem

### Veiligheid

- Geïntegreerde vasthoudklep in de kantelcilinder



Montage	Cw05/CW05	Vast/CW05
Gewicht	120 kg	120 kg
Afmetingen (lxbxh)	480/420/390/800 mm	480/420/390/800 mm
Electrisch systeem	12V	12V
Ventielsysteem	TXX(CS)	TXX(CS)
Aanbevolen oliedebiet	20 l/min	20 l/min
Werkdruk Min/Max	18/21 MPa	18/21 MPa
Kantelmoment bij 21 MPa	3,9 kNm	3,9 kNm
Rotatiesnelheid	7 sec/rotatie	7 sec/rotatie
Optioneel besturingssysteem	MACST/Pro/P	MACST/ Pro / P
Rotatiemoment	3000 Nm	
Optioneel bestuursysteem	MACST / Pro / P / Excidor	



*Gewichten kunnen variëren, afhankelijk van het ontwerp van het product*