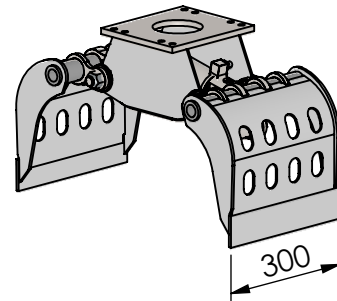


S75-ZD

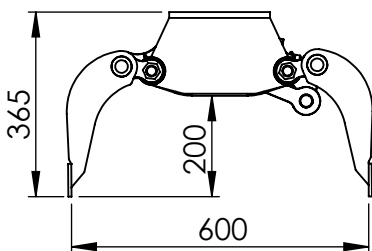
standard hole pattern



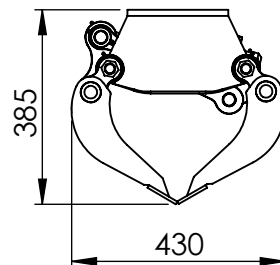
Type:

Sloop- en sorteergrijper
Demolition and sorting grab
Abbruch- und Sortiergreifer
Grappin de Demolition et de triage

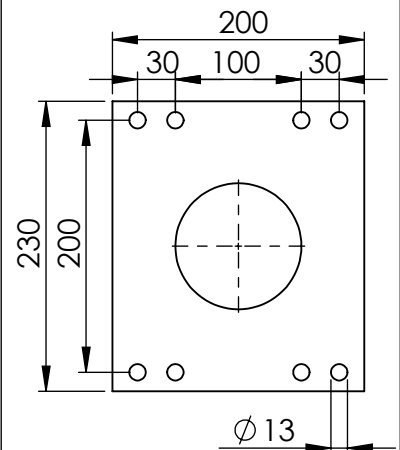
zijkant/side view/
Seitenansicht/vue de côté



vooraanzicht/front view/
Vorderansicht/vue de face



Gatenpatroon/hole pattern/
Bohrbild/motif de trous



Technical specifications

Nederlands 	English 	Deutsch 	Français 		
Klasse graafmachine	Class excavator	Machine klasse	Classe de excavatrice	ton	0.7-1.2
Gewicht	Weight	Gewicht	Poids	Kg	40
Werkdruk max.	Op. pressure max	Betät. druck max	Pression maximale	bar	300
Olieflow max	Oil flow max	Ölfluss max	Débit d'huile max	l/min	15
Inhoud	Content	Inhalt	Contenance	ltr.	30
Sluitkracht	Closing force	Schliesskraft	Force de fermeture	kN	0.6
Slangaansluiting knijpfunctie	Hose connect open/close	Schlauchanschluss kneifen	Raccord de tuyau fermeture	-	L10
Slangaansluiting draaifunctie	Hose connect turn function	Schlauchanschluss drehen	Raccord de tuyau rotation	-	n.v.t.