

ZAXIS-7-serie

HITACHI

Reliable solutions

# ZAXIS250/300/350



## HYDRAULISCHE GRAAFMACHINE

Modelcode : ZX250LC-7 / ZX250LCN-7  
Nominaal motorvermogen : 140 kW (ISO14396)  
Bedrijfgewicht : 26.400 – 28.300 kg  
Bak ISO met kop : 0,80 – 1,40 m<sup>3</sup>

Modelcode : ZX300LC-7 / ZX300LCN-7  
Nominaal motorvermogen : 197 kW (ISO14396)  
Bedrijfgewicht : 30.400 – 32.200 kg  
Bak ISO met kop : 1,00 – 1,62 m<sup>3</sup>

Modelcode : ZX350LC-7 / ZX350LCN-7  
Nominaal motorvermogen : 210 kW (ISO14396)  
Bedrijfgewicht : 35.200 – 37.500 kg  
Bak ISO met kop : 1,15 – 1,86 m<sup>3</sup>

# U hebt controle

U staat centraal in het ontwerp van de nieuwste serie Hitachi graafmachines. Om machines van de vorige generaties te verbeteren, hebben we ons gericht op uw ervaring in de cabine als machinist.

We hebben onderzocht met welke uitdagingen u wordt geconfronteerd als eigenaar van een succesvol bedrijf. Vervolgens hebben we ons verdiept in manieren waarop we u kunnen ondersteunen tijdens de gehele levenscyclus van uw machine.

Door u centraal te stellen in de Zaxis-7-serie, nodigen we u uit om controle te nemen – over uw werkomgeving en over uw machinepark. Door met u samen te werken, helpen we u om uw visie vorm te geven.





# Inhoud



Controle over uw activiteiten

**8. Vergroot uw winst**



Controle over uw comfort

**10. Voel het verschil**



Controle over uw omgeving

**12. Vergroot uw veiligheid**



Controle over uw middelen

**14. Vergroot de inzetbaarheid**



Controle over uw machinepark

**16. Uw machine beheren**



Controle over de inzetbaarheid

**18. Bescherm uw investering**



Controle over uw prestaties

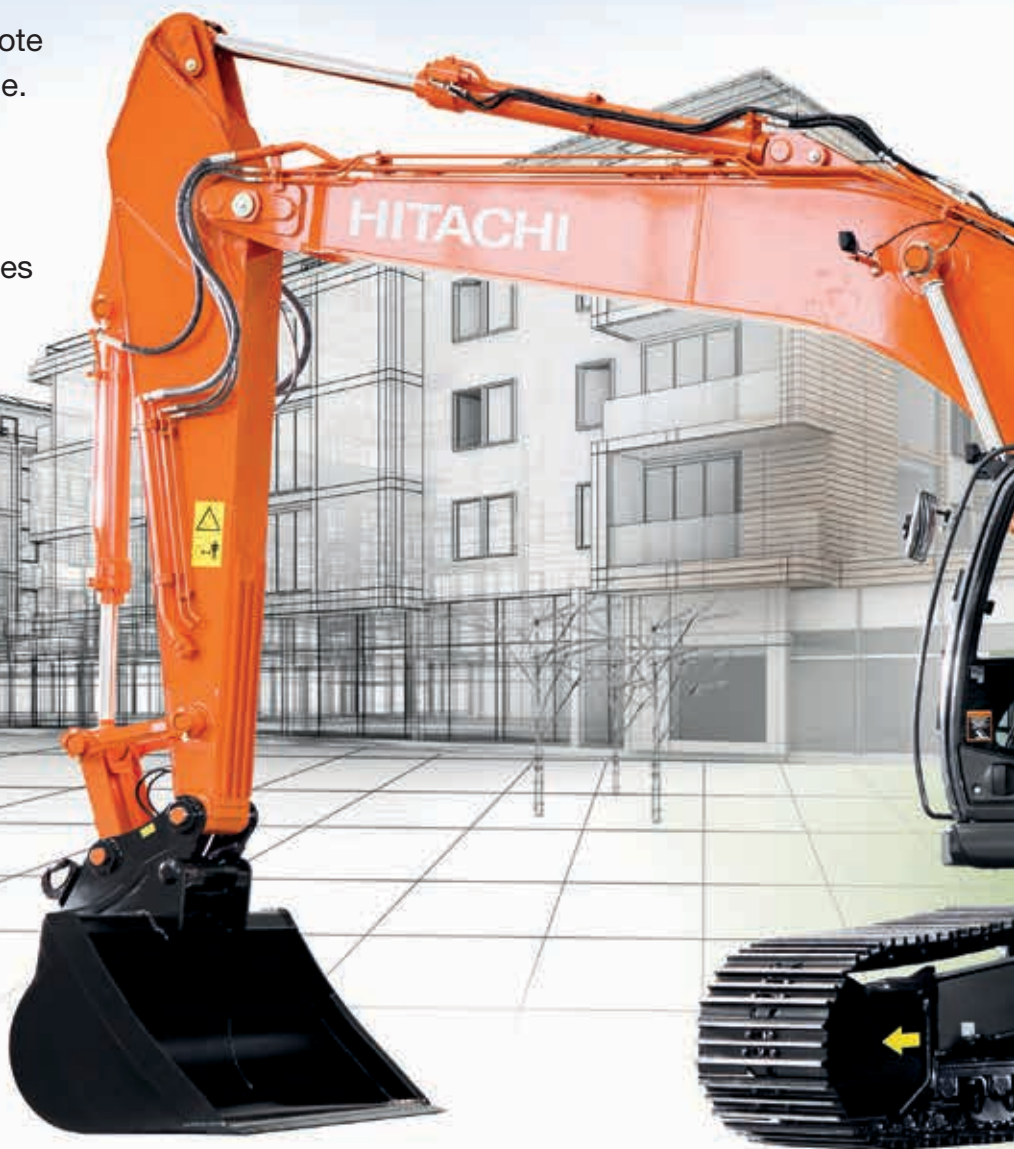
**20. Haal meer uit uw machine**

# Volledige controle



De cabine met het vergrote interieur biedt een comfortabele werkomgeving.

De nieuwe Zaxis-7-serie middelgrote graafmachines biedt u alle controle. U kunt volledig vertrouwen op de prestaties van de machines en de ondersteuning op basis van de technologische expertise en services die Hitachi levert.



De oliën worden voortdurend gecontroleerd door sensoren wat preventief onderhoud ten goede komt en de inzetbaarheid vergroot.



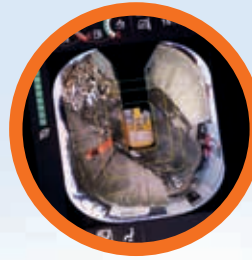
Met de ConSite Pocket-app kunt u uw machinepark op afstand beheren en controleren.



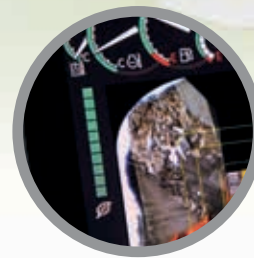
Opties zoals de Hitachi-aanbouw delen stellen u in staat om de prestaties van de graafmachine te verbeteren.



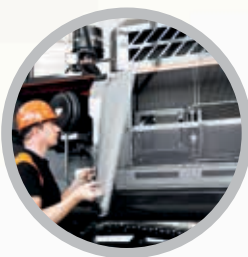
De geïntegreerde console en geveerde stoel zorgt voor een sterker gevoel van controle en gaan vermoeidheid tegen.



Het zicht op het werkterrein is uitstekend dankzij het Aerial Angle®-camerasysteem en de nieuwe lcd-monitor.



De ECO-meter op de monitor geeft aan hoe het brandstofverbruik kan worden verlaagd en de kosten kunnen worden verminderd.



Dankzij de verbeterde toegang tot componenten kan snel en eenvoudig onderhoud worden uitgevoerd.



Het verbeterde TRIAS III hydraulische systeem vermindert het brandstofverbruik en verhoogt de efficiëntie.



1

2

4

3

16

5

15

13

14

6

7

8

9

11

12

10

HITACHI

# Bediening

Het verbeterde comfort en de veiligheidsvoorzieningen die binnen handbereik liggen in de verfijnde cabine van de Zaxis-7-graafmachines maken het gemakkelijk om productief te werken zonder vermoeid te raken.

- 1 **Het vergrote wisgebied van de parallelruitwischer** verbetert het zicht aanzienlijk.
- 2 **Airconditioning en audio** worden eenvoudig bediend via de monitor.
- 3 **De matte 8-inch lcd-kleurenmonitor** is eenvoudig afleesbaar en te bedienen.
- 4 **Dankzij de USB-voeding en smartphonehouder** blijft u verbonden.
- 5 **De bekerhouder** kan eenvoudig worden verwijderd om te reinigen.
- 6 **Extra joysticks** zorgen voor een moeiteloze bediening.
- 7 **Het ergonomische ontwerp** biedt u eenvoudige toegang tot bedieningsopties.
- 8 **Bluetooth®** voor handsfree bellen en **DAB+-radio** voor muziek terwijl u werkt.
- 9 **Het multifunctionele bedieningspaneel** maakt de bediening eenvoudiger.
- 10 **Door verbeterde geluidsisolatie** is dit een van de stilste cabines op de markt.
- 11 **De gebruiksvriendelijke opbergruimte** zorgt voor een nette en ordelijke werkomgeving.
- 12 **Aan de jashaken** kunt u uw persoonlijke eigendommen hangen.
- 13 **De console beschikt over een one-touch instelhendel**, zodat u comfortabel kunt werken in de optimale positie.
- 14 **De geïntegreerde console en geveerde stoel** zorgen voor een sterker gevoel van controle en gaan vermoeidheid tegen.
- 15 **Dankzij de toegenomen beenruimte** is de cabine groter.
- 16 **De optimale positie van de pedalen** voorkomt vermoeidheid.



De bediening is eenvoudig dankzij ergonomisch ontworpen bedieningselementen en schakelaars.



Bluetooth®-verbinding om handsfree te bellen terwijl u werkt.



# Vergroot uw winst

Het succes van uw bedrijf is afhankelijk van de betrouwbaarheid en efficiëntie van uw bouwmachines. Met de laatste Zaxis-7 middelgrote Hitachi graafmachines kunt u vertrouwen op de hoogste kwaliteit, het ultieme comfort voor de machinist en lagere bedrijfskosten – wat allemaal positieve gevolgen heeft voor uw nettoresultaat.

U kunt rekenen op hogere winsten dankzij het indrukwekkende lage brandstofverbruik van deze machines die voldoen aan de Stage V-eisen. De prachtige nieuwe vormgeving van de ZX250LC-7, ZX300LC-7 en ZX350LC-7 zorgt voor een 10 % lager brandstofverbruik dan voorgaande modellen.

Het toonaangevende hydraulische systeem van Hitachi, het nieuwe TRIAS III, garandeert dat er buitengewone prestaties worden behaald bij vrijwel alle toepassingen. De superieure efficiency toont zijn nut bij het laden en bij zware graafwerkzaamheden.

Uw machinisten kunnen ook de brandstofefficiëntie – en de kosten – beheersen met de geheel nieuwe ECO-meter. Deze is duidelijk zichtbaar op de multifunctionele 8-inch lcd-monitor.

Bovendien kunt u de winst vergroten door aan meer verschillende projecten te werken dankzij de uitstekende veelzijdigheid van de Zaxis-7-graafmachines. Uitrustingsstukken kunnen snel worden verwisseld met het verbeterde ondersteuningssysteem voor uitrustingsstukken op de monitor.

Met een eenvoudige aanpassing op basis van de voorkeuren van de machinist en de vereisten op het werkterrein kunt u uw machine nauwkeurig afstellen om de productiviteit te optimaliseren – terwijl het brandstofverbruik wordt vermindert. Versies van deze modellen voor speciale toepassingen kunnen voor specifieke taken worden ingezet, zoals taludafwerking en dreggen (super long front) en slopen op geringe hoogte (gestrekte boom).

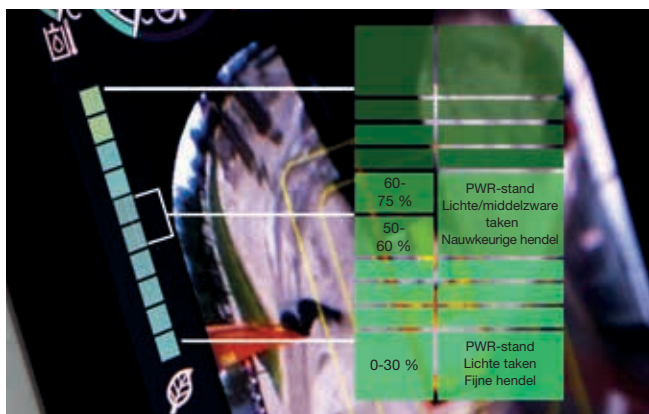


Het TRIAS III hydraulische systeem biedt tot 10 % brandstofbesparing.





TRIAS III biedt optimale operationele efficiëntie op elk werkteerrein.



De ECO-meter helpt bij het verbeteren van het brandstofverbruik.



Het ondersteuningssysteem voor uitrustingsstukken vergroot de veelzijdigheid.



U hebt volledige control vanuit een ruime, nette en plezierige werkomgeving.



De cabine biedt alle ruimte voor uw eigendommen.



De lcd-monitor is eenvoudig afleesbaar dankzij het antireflectiescherm met hoge resolutie.



## Controle over uw comfort



# Voel het verschil

De opnieuw ontworpen, geavanceerde cabine van de Zaxis-7-graafmachine biedt u de perfecte werkomgeving. De ultraruime ZX250LC-7, ZX300LC-7 en ZX350LC-7 beschikken over een luxueuze toonaangevende cabine die uiterst comfortabel en hoogwaardig is, de laagste geluidsniveaus op de markt garandeert, en 20% minder trilling heeft ten op zichte van de vorige generatie.

Voel het verschil met de gesynchroniseerde beweging van de stoel en console, die speciaal is ontworpen zodat u zich minder moe voelt na een lange werkdag. Profiteer van de ruimste Hitachi-cabine ooit, met verbeterde pedaalposities en veel ruimte: zowel voor uw benen als uw hoofd. Dankzij de eenvoudig verstelbare consolehoogte met keuze uit drie posities kunt u comfortabel zitten.

Door het nieuwe ergonomische ontwerp van de console en schakelaars en de gemakkelijke toegang tot bedieningselementen ervaart u een groot gebruiksgemak. Met de multifunctionele controller kunt u snel door het menu op de 8-inch lcd-monitor navigeren. Het antireflectiescherm met hoge resolutie is bovendien eenvoudiger afleesbaar en de vernieuwde lay-out biedt een duidelijke weergave en alle gewenste functionaliteit – zoals airconditioning, DAB+-radio en Bluetooth®.

Met meer ruimte voor uw persoonlijke eigendommen, zoals jas, smartphone en versnaperingen, zult u zich ontspannen en klaar voor het werk voelen. De aanvullende praktische functies op de joysticks, zoals bedieningselementen voor de ruitenwisser, stationairstand en uitschakeling van audio, maken uw werkdag eenvoudig en plezierig.



Het ergonomische, multifunctionele bedieningspaneel biedt eenvoudige toegang.



# Vergroot uw veiligheid

De mogelijkheid om veilig te werken is niet alleen essentieel voor uw eigen welzijn maar ook voor de succesvolle voltooiing van elk project. Om u en uw machine te beschermen tegen potentiële gevaren bieden de nieuwe Hitachi Zaxis-7-graafmachines u voortreffelijk zicht op de omgeving. Hierdoor kunt u het werkerrein vanuit alle hoeken zien.

Vanuit de cabine beschikt u bovendien over een buitengewoon, panoramisch overzicht van 270 graden met het Aerial Angle®-camerasysteem. U hebt de keuze uit zes weergaveopties voor de directe omgeving van de machine, zodat u de veiligheid van uzelf en van anderen kunt garanderen.

De Zaxis-7-graafmachines zijn voorzien van enige indrukwekkende nieuwe kenmerken, zodat u zelfs onder de meest uitdagende omstandigheden vol vertrouwen en efficiënt kunt werken. Van de LED-werklampen en de ruitenwissers met een vergroot wisgebied tot de grote reflecterende strepen op het contragewicht en de optionele zonnenschermen, u hebt het zicht dat u nodig hebt wanneer dit het allerbelangrijkst is.

Aandacht voor detail is ook cruciaal voor een veilige werkomgeving en de gewijzigde positie van de hendel voor de instapbeveiliging is daarvan een perfect voorbeeld. Deze is nu eenvoudig bereikbaar om onopzettelijk gebruik te voorkomen.



De hendel voor de instapbeveiliging verbetert de veiligheid in de cabine.



Parallelruitenwissers verbeteren het zicht.



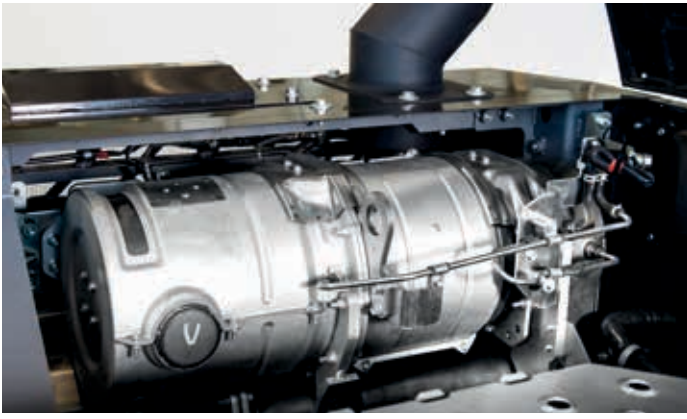
Beheers uw veiligheid met het Aerial Angle®-camerasysteem met een overzicht van 270 graden.



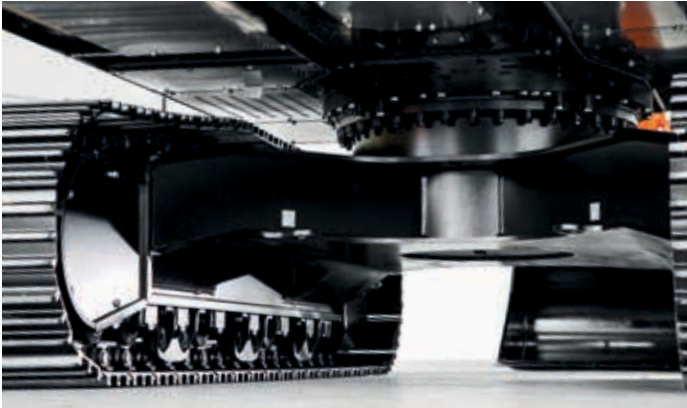
U hebt de keuze uit verschillende weergave-indelingen afhankelijk van uw werkomgeving.



De LED-werklampen verbeteren het zicht in uitdagende omstandigheden.



Het duurzame uitlaatgasbehandelingssysteem voorkomt stilstand.



Het X-frame, de onderwagen en de onderplaten zijn extra robuust om de duurzaamheid te verbeteren.



Onderhoud is eenvoudig mogelijk vanaf de grond.



De motorkap met dempers (ZX300/ZX350) biedt eenvoudige toegang voor dagelijkse inspecties.



De Zaxis-7-graafmachines zijn ontworpen met het oog op duurzaamheid en eenvoudig onderhoud, zodat u kunt profiteren van een hogere inzetbaarheid en lagere totale eigendomskosten.



## Controle over uw middelen



# Vergroot de inzetbaarheid

Om een project tijdig en binnen het budget te voltooien moeten uw grondverzetmachines dag na dag optimaal presteren. Daarom profiteren Hitachi-klienten van machines die al generaties achter elkaar uiterst betrouwbaar en duurzaam zijn – en de Zaxis-7-serie is geen uitzondering.

De nieuwste middelgrote Hitachi graafmachines zijn gemaakt voor een lange levensduur. Daardoor houdt u volledige controle over uw bedrijfsmiddelen. Ze zijn grondig en langdurig getest in speciale faciliteiten in Japan om u een optimale inzetbaarheid te kunnen bieden.

Om die reden is een grote verscheidenheid aan duurzame onderdelen toegevoegd aan de nieuwste machines die voldoen aan de Stage V-eisen. Alle details zijn daarbij belicht, zelfs tot aan de stugheid van de deurscharnieren. Onze Zaxis-7-serie is nu standaard voorzien van een hoogwaardig hydraulisch filter, zodat er geen stof in de hydraulische olie kan terechtkomen en de bedrijfskosten laag blijven.

Uitval wordt voorkomen met het duurzame nabehandelingssysteem en de hoge prioriteit voor onderhoudsvriendelijkheid en eenvoudige reiniging. Hierdoor bespaart u tijd en geld. Functies zoals de tweeweghoofdschakelaar bieden u gemoedsrust. Hiermee kunt u de stroomtoevoer uitschakelen zonder dat de gegevens op de monitor worden gereset of de accu wordt ontladen tijdens laswerkzaamheden.



# Uw machine beheren

Hitachi biedt diverse aftersalesdiensten om u totale controle te geven over uw machinepark en werkbelasting. Deze initiatieven bieden u toegang tot essentiële gegevens en tools voor het beheren van uw machine.

De bewakingssystemen Owner's Site en ConSite verzenden dagelijks via GPRS of satelliet operationele gegevens van uw graafmachine naar [www.globaleservice.com](http://www.globaleservice.com). Deze bestaan uit: verhoudingen van operationele uren om de efficiëntie te vergroten, brandstofverbruik en de machinelocatie voor planningsdoeleinden. ConSite biedt een samenvatting van de informatie in een maandelijkse e-mail.

De ConSite Pocket-app verzend realtime waarschuwingen voor problemen die optreden met de machine. U ontvangt aanbevelingen voor acties en stapsgewijze hulpguides. Met deze app kunt u ook zien waar uw machines zich bevinden.

Een unieke innovatie is de doorlopende monitoring – 24/7 – van de kwaliteit van de motor en de hydraulische olie. De gegevens worden dagelijks via twee oliesensoren verzonden naar Global e-Service. De sensoren detecteren of de oliekwaliteit is verminderd door verontreiniging of lage viscositeit. Als dat gebeurt, ontvangen u en uw geautoriseerde Hitachi-dealer een waarschuwing.

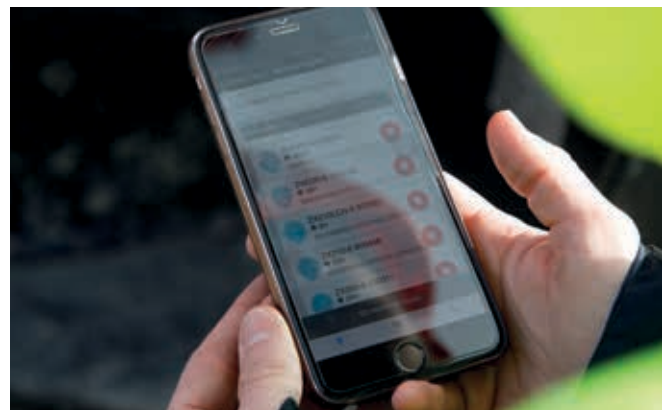
Met deze innovatieve functie kan nauwkeurig worden bepaald wanneer de olie moet worden vervangen. Dit leidt tot een lagere behoefte aan onderhoud en minder onvoorziene stilstand. Tegelijkertijd biedt het gemoedsrust dankzij een periodiek onderhoudsschema en in een later stadium een hogere restwaarde.



De unieke oliesensor zorgt voor een lagere behoefte aan onderhoud en minder stilstand.



De efficiëntie wordt verbeterd door een grote verscheidenheid aan gegevens voor de Global e-Service.



De waarschuwingen van de ConSite Pocket-app bieden realtime informatie.





Hitachi levert diverse aftersalesdiensten om het onderhoud te plannen en de bedrijfskosten te beheersen.



Hitachi biedt technische ondersteuning van het hoogste niveau.



Beperk stilstand zoveel mogelijk met Hitachi Genuine Parts.



Verlengde garanties en servicecontracten van het HELP-programma garanderen optimale prestaties.



Met Hitachi Premium Rental lopen uw betalingen en inkomsten gelijk op.



## Controle over de inzetbaarheid



# Bescherm uw investering

Als uw machine onder zware omstandigheden wordt gebruikt of wanneer u de reparatiekosten tot een minimum wilt beperken, kunt u profiteren van de unieke verlengde garantie van het HELP-programma (Hitachi Extended Life Program) en uitgebreide servicecontracten. Hiermee kunt u de prestaties optimaliseren, de stilstand beperken en een hogere restwaarde verkrijgen.

Op onze grote verscheidenheid aan hoogwaardige onderdelen passen we dezelfde technologische expertise toe als op onze machines. Daardoor kunt u de onvoorziene stilstand tot een minimum beperken en zorgen voor maximale beschikbaarheid.

Het aanbod van onderdelen bestaat uit Hitachi Genuine Parts, Performance Parts, filters, rijwerk en gereviseerde componenten. We leveren ook aanbouwdelen en graafbakken, die volgens dezelfde nauwkeurige standaarden worden geproduceerd.

Als uw bedrijf groeit, moet u mogelijk uw machinepark uitbreiden met het oog op nieuwe contracten. Met het Hitachi Premium Rental-programma kunt u machines uitproberen voordat u ze aanschaft. U kunt direct beschikken over Zaxis-7 middelgrote graafmachines voor een periode van één maand tot een jaar.

Naast de betrouwbaarheid, kwaliteit en service die u verwacht van het Hitachi-merk, biedt Hitachi Premium Rental u flexibele contracten en vaste kosten, zodat u eenvoudiger een begroting kunt maken.



# Haal meer uit uw machine

De duurzame hydraulische hamers, bakken en GET (Ground Engaging Tools) graafwerktuigen van Hitachi zijn ontworpen om perfect bij uw machine te passen, en vergroten uw winst door een maximale productiviteit en inzetbaarheid te bieden. Ze worden gemaakt volgens dezelfde hoge standaarden als alle Hitachi-grondverzetmachines en leveren buitengewone prestaties in combinatie met een ongeëvenaarde betrouwbaarheid.

### Bakken

U kunt de veelzijdigheid van uw graafmachine vergroten door de juiste bak voor het werk te kiezen. Hitachi-bakken kunnen worden aangepast aan uw behoeften, zoals het laden van lichte materialen of zware werkzaamheden. U hebt keuze uit een grote verscheidenheid aan opties – waaronder GD-, HD- en XHD-bakken met verschillende capaciteiten en breedtes – er zijn ook snelwissels zoals CW, penkoppelingen en S-koppelingen verkrijgbaar.

### GET graafwerktuigen

U kunt de graafkracht of productiviteit van uw graafmachine of wiellader vergroten met Hitachi-graafwerktuigen. Deze kunnen snel en veilig worden gemonteerd en verwisseld, passen precies op uw uitrustingsstukken en zijn toegesneden op de beoogde taak. Met Hitachi-graafwerktuigen kunt u de onderhoudskosten, stilstand en het brandstofverbruik verminderen terwijl u de algehele prestaties van uw machine verbetert.

### Hamers

Hoogwaardige hydraulische hamers – goedgekeurd door Hitachi – zijn perfect geschikt voor middelgrote graafmachines. Ze zijn eenvoudig in onderhoud en gebruiksvriendelijk, en hebben tevens een lange levensduur dankzij de hoogwaardige materialen. Dit leidt tot lagere onderhoudskosten, minder behoefte aan vervangende onderdelen en minimale stilstand.



Bakken, graafwerktuigen en hamers van Hitachi worden gemaakt volgens dezelfde hoge standaarden als Hitachi grondverzetmachines.



Hitachi-bakken kunnen worden aangepast aan het beoogde gebruik.



Hitachi-hamers zijn licht maar bieden toch een hoge impactenergie.



Hitachi-graafwerktuigen omvatten zelfslipende tanden en betrouwbare adapters, zodat ze precies op de machines passen.



EH-dumptrucks en ultragrote EX-graafmachines



Graafmachines voor speciale toepassingen



Creëer uw visie

# Controle over uw wereld

Wanneer u een Hitachi-machine ontvangt, treedt u toe tot de laatste generatie van een internationale familie. Hitachi heeft 50 jaar ervaring met het ontwerpen van hydraulische graafmachines en beschikt over een hoogstaande reputatie in de sector als fabrikant van mijnbouwmachines. Daarmee garandeert ons netwerk u toegang tot een aanbod van buitengewone grondverzetmachines.

Net zoals de nieuwe Zaxis-7-graafmachines zijn Hitachi-wielladers, starre dumptrucks en machines voor speciale toepassingen gebaseerd op geavanceerde technologie en baanbrekende expertise. Deze benadering is geïnspireerd op het moederbedrijf Hitachi Ltd, dat de filosofie verkondigt om een positieve bijdrage aan de maatschappij te leveren met behulp van technologie.

U kunt niet alleen beschikken over de nieuwste producten die worden gemaakt in onze moderne faciliteit en worden gefabriceerd volgens de hoogste kwaliteitsstandaarden, maar ook vertrouwen op de ondersteuning van ervaren technici en gespecialiseerde dealermedewerkers. Bovendien profiteert u van toonaangevende diensten en initiatieven, zoals Premium Rental en Premium Used, die zijn ontwikkeld om uw ervaring als Hitachi-klant te verbeteren.

Ongeacht de visie die u voor ogen heeft, Hitachi biedt de producten, mensen, oplossingen en diensten om deze te realiseren – en stelt u in staat om controle te krijgen over uw wereld.



ZW-wielladers



Minigraafmachines

# SPECIFICATIES

## MOTOR

### ZX250LC / ZX250LCN

Model .....	Isuzu 4HK1X
Type .....	Watergekoelde 4-taktmotor, directe insputing, common rail
Aanzuiging .....	Met turbocompressor met variabele geometrie, interkoeling, gekoelde EGR
Uitlaatgas nabehandeling .....	DOC+CSF+SCR-systeem
Aantal cilinders .....	4
Nominaal vermogen	
ISO 14396 .....	140 kW bij 2.000 min <sup>-1</sup>
ISO 9249, netto .....	132 kW bij 2.000 min <sup>-1</sup>
SAE J1349, netto .....	132 kW bij 2.000 min <sup>-1</sup>
Maximaal koppel .....	676 Nm bij 1.800 min <sup>-1</sup>
Cilinderinhoud .....	5,193 L
Boring en slag .....	115 mm x 125 mm
Accu's .....	2 x 12 V/120 Ah

### ZX300LC / ZX300LCN

Model .....	Isuzu 6HK1X
Type .....	Watergekoelde 4-taktmotor, directe insputing, common rail
Aanzuiging .....	Met turbocompressor met variabele geometrie, interkoeling, gekoelde EGR
Uitlaatgas nabehandeling .....	DOC+CSF+SCR-systeem
Aantal cilinders .....	6
Nominaal vermogen	
ISO 14396 .....	197 kW bij 1.900 min <sup>-1</sup>
ISO 9249, netto .....	186 kW bij 1.900 min <sup>-1</sup>
SAE J1349, netto .....	186 kW bij 1.900 min <sup>-1</sup>
Maximaal koppel .....	1.050 Nm bij 1.500 min <sup>-1</sup>
Cilinderinhoud .....	7,790 L
Boring en slag .....	115 mm x 125 mm
Accu's .....	2 x 12 V / 128 Ah

### ZX350LC / ZX350LCN

Model .....	Isuzu 6HK1X
Type .....	Watergekoelde 4-taktmotor, directe insputing, common rail
Aanzuiging .....	Met turbocompressor met variabele geometrie, interkoeling, gekoelde EGR
Uitlaatgas nabehandeling .....	DOC+CSF+SCR-systeem
Aantal cilinders .....	6
Nominaal vermogen	
ISO 14396 .....	210 kW bij 1.900 min <sup>-1</sup>
ISO 9249, netto .....	202 kW bij 1.900 min <sup>-1</sup>
SAE J1349, netto .....	202 kW bij 1.900 min <sup>-1</sup>
Maximaal koppel .....	1.080 Nm bij 1.500 min <sup>-1</sup>
Cilinderinhoud .....	7,790 L
Boring en slag .....	115 mm x 125 mm
Accu's .....	2 x 12 V / 128 Ah

## HYDRAULISCH SYSTEEM

### Hydraulische pompen

Hoofdpompen .....	3 axiale plunjerpompen met variabele opbrengst	
Maximale olieopbrengst .....	ZX250LC / ZX250LCN	2 x 224 L/min 1 x 194 L/min
	ZX300LC / ZX300LCN	2 x 236 L/min 1 x 210 L/min
	ZX350LC / ZX350LCN	2 x 288 L/min 1 x 260 L/min
Hulpomp .....	1 tandwielpompe	
Maximale olieopbrengst .....	ZX250LC / ZX250LCN	35,5 L/min
	ZX300LC / ZX300LCN	34,7 L/min
	ZX350LC / ZX350LCN	36,8 L/min

### Hydraulische motoren

Rijden .....	2 axiale plunjer motoren met variabele opbrengst
Zwenken .....	1 axiale plunjer motor

### Werkdruk maximaal

Graafuitrusting .....	34,3 MPa
Zwenken .....	32,4 MPa
Rijden .....	34,3 MPa
Servosysteem .....	3,9 MPa
Power boost .....	38,0 MPa

### Hydraulische cilinders

#### ZX250LC / ZX250LCN

	Aantal	Boring	Stangdiameter
Boom	2	125 mm	90 mm
Arm	1	140 mm	100 mm
Bak	1	130 mm	90 mm
Plaatsing <sup>*1</sup>	1	150 mm	100 mm

<sup>\*1</sup>: voor 2-delige boom

#### ZX300LC / ZX300LCN

	Aantal	Boring	Stangdiameter
Boom	2	135 mm	95 mm
Arm	1	150 mm	105 mm
Bak	1	135 mm	90 mm
Plaatsing <sup>*1</sup>	1	150 mm	100 mm

<sup>\*1</sup>: voor 2-delige boom

#### ZX350LC / ZX350LCN

	Aantal	Boring	Stangdiameter
Boom	2	145 mm	100 mm
Arm	1	170 mm	115 mm
Bak	1	140 mm	95 mm
Plaatsing <sup>*1</sup>	1	170 mm	110 mm

<sup>\*1</sup>: voor 2-delige boom



## BOVENWAGEN

### Draaiend frame

D-sectieframe, bestand tegen vervorming.

### Zwenkmechanisme

Axiale plunjermotor met planetaire tandwielvertraging in oliebad. Zwenkkrans is eenrijig. De zwenkrem is een met een veer bekrachtigde/hydraulisch ontkoppelde schijfrem.

#### ZX250LC / ZX250LCN

Zwenksnelheid ..... 10,7 min<sup>-1</sup>  
Zwenkmoment ..... 77,5 kNm

#### ZX300LC / ZX300LCN

Zwenksnelheid ..... 10,3 min<sup>-1</sup>  
Zwenkmoment ..... 90,5 kNm

#### ZX350LC / ZX350LCN

Zwenksnelheid ..... 9,7 min<sup>-1</sup>  
Zwenkmoment ..... 120 kNm

## ONDERWAGEN

### Rupsen

Geharde verbindingsspinnen met vuilafdichtingen. Hydraulische (vet)spanners met schokabsorberende zware veren.

### Aantal rollen en platen aan iedere zijde

	ZX250LC / ZX250LCN	ZX300LC / ZX300LCN	ZX350LC / ZX350LCN
Bovenrollen	2	2	2
Onderrollen	9	8	8
Rupsplaten	51	48	48
Rupskettinggeleiding	3	3	3

### Eindaandrijving

Elke rups wordt aangedreven door een axiale plunjermotor met 2 snelheden. De parkeerrem is een met een veer bekrachtigde/hydraulisch ontkoppelde schijfrem.

Automatisch transmissiesysteem: Hoog/Laag.

Rijsnelheden .....	ZX250LC / ZX250LCN	Hoog: 0 tot 5,5 km/h Laag: 0 tot 3,4 km/h
	ZX300LC / ZX300LCN	Hoog: 0 tot 5,2 km/h Laag: 0 tot 3,1 km/h
	ZX350LC / ZX350LCN	Hoog: 0 tot 5,0 km/h Laag: 0 tot 3,2 km/h
Maximale trekkracht .....	ZX250LC / ZX250LCN	215 kN
	ZX300LC / ZX300LCN	246 kN
	ZX350LC / ZX350LCN	298 kN

Klimvermogen ..... 70 % (35 graden) traploos

## OMGEVINGSWAARDEN

### Motoruitstoot

EU Stage V

### Geluidsniveau

#### ZX250LC / ZX250LCN

Geluidsniveau in cabine volgens ISO 6396 ..... LpA 67 dB(A)  
Geluidsniveau buiten de machine volgens ISO 6395 en  
EU-richtlijn 2000/14/EC ..... LwA 101 dB(A)

#### ZX300LC / ZX300LCN

Geluidsniveau in cabine volgens ISO 6396 ..... LpA 69 dB(A)  
Geluidsniveau buiten de machine volgens ISO 6395 en  
EU-richtlijn 2000/14/EC ..... LwA 103 dB(A)

#### ZX350LC / ZX350LCN

Geluidsniveau in cabine volgens ISO 6396 ..... LpA 71 dB(A)  
Geluidsniveau buiten de machine volgens ISO 6395 en  
EU-richtlijn 2000/14/EC ..... LwA 104 dB(A)

### Airconditioningsysteem

Het airconditioningsysteem bevat gefluoreerde broeikasgassen.

Type koelmiddel: HFC-134a, GWP: 1430, Hoeveelheid: 0,85 kg, CO<sub>2</sub>e: 1,22 ton.

## INHOUDEN

	ZX250LC / ZX250LCN	ZX300LC / ZX300LCN	ZX350LC / ZX350LCN
Brandstoftank	510,0 L	510,0 L	630,0 L
Motorkoelvloeistof	31,0 L	48,0 L	48,0 L
Motorolie	29,0 L	48,0 L	48,0 L
Zwenkmechanisme	9,3 L	12,0 L	15,7 L
Eindaandrijving (iedere zijde)	7,8 L	9,4 L	11,0 L
Hydraulisch systeem	294,0 L	294,0 L	340,0 L
Tank hydraulische olie	156,0 L	163,0 L	198,0 L
DEF/AdBlue®-tank	70,0 L	70,0 L	70,0 L

# SPECIFICATIES

## GEWICHTEN EN GRONDDRUK

### Bedrijfgewicht en gronddruk

			ZAXIS 250LC				ZAXIS 250LCN			
Type boom			Mono		2-delig		Mono		2-delig	
Plaattype	Rupsbreedte	Armlengte	kg	kPa	kg	kPa	kg	kPa	kg	kPa
Driezijdige kamplaten	600 mm	2,96 m	26.500	52,5	27.100	53,7	26.400	52,3	27.000	53,6
		2,96 m	26.900	45,7	27.500	46,8	26.800	45,6	27.500	46,6
	800 mm	2,96 m	27.200	40,4	27.800	41,3	27.100	40,3	27.700	41,2
		2,96 m	27.700	36,6	28.300	37,4	27.600	36,5	28.300	37,3

Inclusief 1,00 m bak<sup>3</sup> (ISO met kop), bakgewicht (850 kg) en contragewicht (6.200 kg).

			ZAXIS 300LC				ZAXIS 300LCN			
Type boom			Mono		2-delig		Mono		2-delig	
Plaattype	Rupsbreedte	Armlengte	kg	kPa	kg	kPa	kg	kPa	kg	kPa
Driezijdige kamplaten	600 mm	2,42 m	30.400	56,7	30.900	57,8	30.200	56,5	30.800	57,5
		3,11 m	30.400	56,9	31.000	57,9	30.300	56,6	30.800	57,7
	700 mm	2,42 m	30.700	49,2	31.300	50,2	30.600	49,0	31.200	49,9
		3,11 m	30.800	49,4	31.400	50,3	30.700	49,1	31.200	50,0
	800 mm	2,42 m	31.100	43,6	31.700	44,5	-	-	-	-
		3,11 m	31.200	43,7	31.800	44,6	-	-	-	-
	900 mm	2,42 m	31.500	39,3	32.100	40,0	-	-	-	-
		3,11 m	31.600	39,4	32.200	40,1	-	-	-	-

Inclusief 1,25 m<sup>3</sup> (ISO met kop) bak (960 kg) en contragewicht (5.600 kg)

			ZAXIS 350LC				ZAXIS 350LCN			
Type boom			Mono		2-delig		Mono		2-delig	
Plaattype	Rupsbreedte	Armlengte	kg	kPa	kg	kPa	kg	kPa	kg	kPa
Driezijdige kamplaten	600 mm	2,67 m	35.300	66,0	36.200	67,7	35.200	65,8	36.200	67,6
		3,20 m	35.400	66,2	36.300	67,9	35.300	66,0	36.200	67,7
	700 mm	2,67 m	35.700	57,2	36.600	58,7	35.600	57,1	36.500	58,5
		3,20 m	35.800	57,3	36.700	58,8	35.700	57,2	36.600	58,7
	800 mm	2,67 m	36.100	50,6	37.000	51,9	-	-	-	-
		3,20 m	36.200	50,7	37.100	52,0	-	-	-	-
	900 mm	2,67 m	36.500	45,4	37.400	46,6	-	-	-	-
		3,20 m	36.500	45,5	37.500	46,7	-	-	-	-

Inclusief 1,40 m<sup>3</sup> bak (ISO met kop) (gewicht 1.170 kg) en contragewicht (7.600 kg).

## GEWICHT BASISMACHINE EN GEWICHT ONDERDELEN

### Gewicht en totale breedte basismachine

Exclusief uitrustingsstuk voorzijde, brandstof, hydraulische olie, koelvloeistof enz. Inclusief contragewicht.

Rupsbreedte	ZAXIS 250LC		ZAXIS 250LCN	
	Gewicht (kg)	Totale breedte (mm)	Gewicht (kg)	Totale breedte (mm)
600 mm	20.600	3.190	20.500	2.990
700 mm	21.000	3.290	20.900	3.090
800 mm	21.300	3.390	21.200	3.190
900 mm	21.800	3.490	21.700	3.290

Rupsbreedte	ZAXIS 300LC		ZAXIS 300LCN	
	Gewicht (kg)	Totale breedte (mm)	Gewicht (kg)	Totale breedte (mm)
600 mm	23.900	3.190	23.700	2.990
700 mm	24.200	3.290	24.100	3.090
800 mm	24.600	3.390	–	–
900 mm	25.000	3.490	–	–

Rupsbreedte	ZAXIS 350LC		ZAXIS 350LCN	
	Gewicht (kg)	Totale breedte (mm)	Gewicht (kg)	Totale breedte (mm)
600 mm	27.300	3.190	27.200	2.990
700 mm	27.700	3.290	27.600	3.090
800 mm	28.100	3.390	–	–
900 mm	28.400	3.490	–	–

### Gewicht onderdelen

Eenheid: kg

	ZX250LC / ZX250LCN	ZX300LC / ZX300LCN	ZX350LC / ZX350LCN
	Gewicht		
Contragewicht	6.200	5.600	7.600
Monoboorn (met armcilinder en boomcilinder)	2.840	3.290	4.070
2-delige boom (met armcilinder en boomcilinder)	3.480	3.940	5.030
Arm 2,96 m (met bakcilinder)	1.370	–	–
Arm 2,42 m (met bakcilinder)	–	1.410	–
Arm 3,11 m (met bakcilinder)	–	1.480	–
Arm 2,67 m (met bakcilinder)	–	–	1.780
Arm 3,20 m (met bakcilinder)	–	–	1.850

## GRAAFVERMOGEN BAK EN ARM

Eenheid: kN

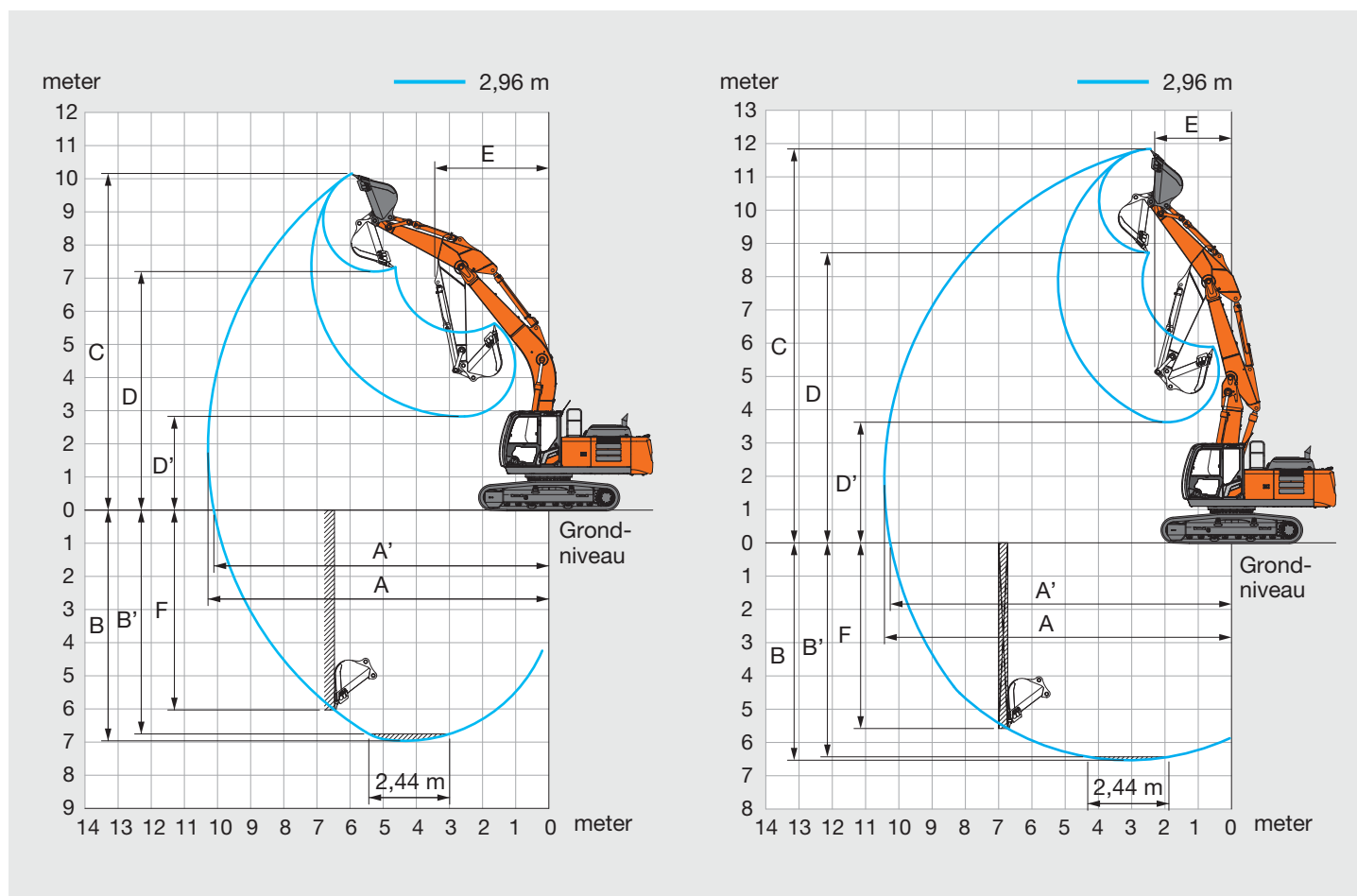
Armlengte	ZAXIS 250LC / ZAXIS 250LCN	ZAXIS 300LC / ZAXIS 300LCN		ZAXIS 350LC / ZAXIS 350LCN	
	2,96 m	2,42 m	3,11 m	2,67 m	3,20 m
Graafkracht bak* ISO	188	202		246	
Graafkracht bak* SAE: PCSA	163	175		214	
Opbrekkracht arm* ISO	131	182	144	222	185
Opbrekkracht arm* SAE: PCSA	126	174	138	213	177

\* Bij powerboost

# SPECIFICATIES

## ZX250LC / ZX250LCN

### WERKBEREIK



Eenheid: mm

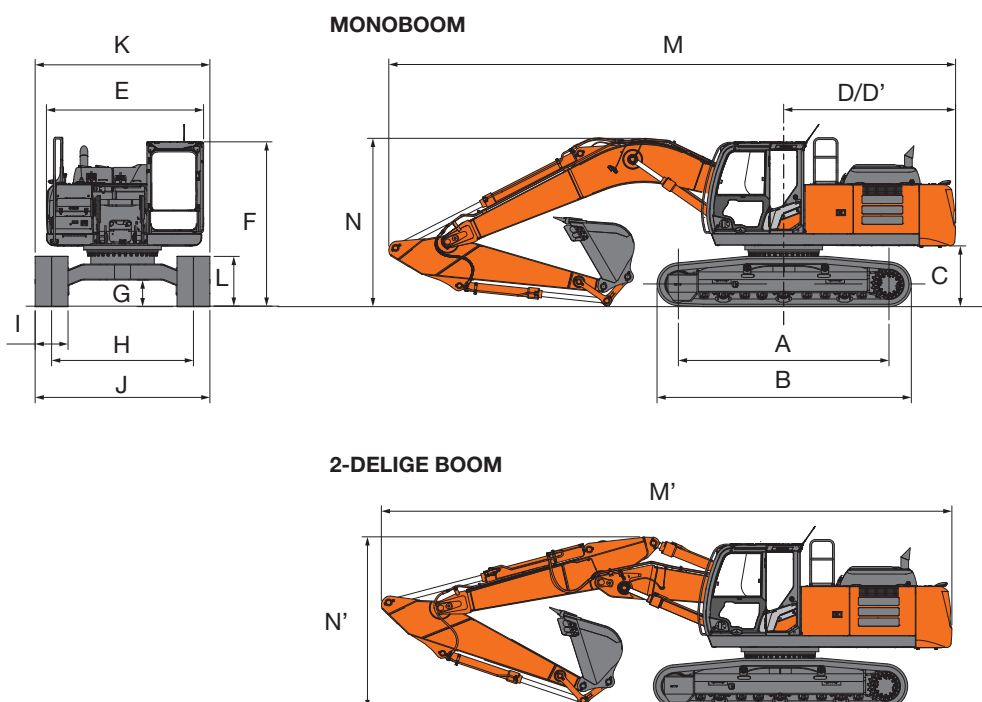
	ZAXIS 250LC / ZAXIS 250LCN	
	Monoboom	2-delige boom
Armlengte	2,96 m	2,96 m
A Max. graafbereik	10.290	10.430
A' Max. graafbereik (op de grond)	10.110	10.260
B Max. graafdiepte	6.960	6.530
B' Max. graafdiepte voor 2,44 m vlakke vloer	6.750	6.430
C Max. snijhoogte	10.160	11.840
D Max. storthoogte	7.200	8.720
D' Min. storthoogte	2.830	3.630
E Min. draaicirkel	3.440	2.310
F Max. graafdiepte verticale muur	6.030	5.580

Exclusief aansluitpunt rupsplaten

# SPECIFICATIES

## ZX250LC / ZX250LCN

### AFMETINGEN



Eenheid: mm

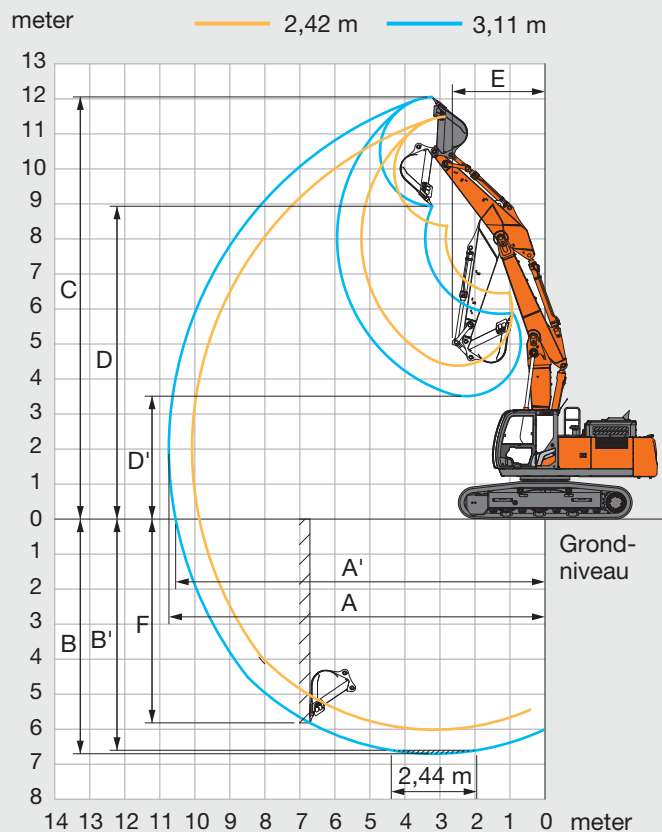
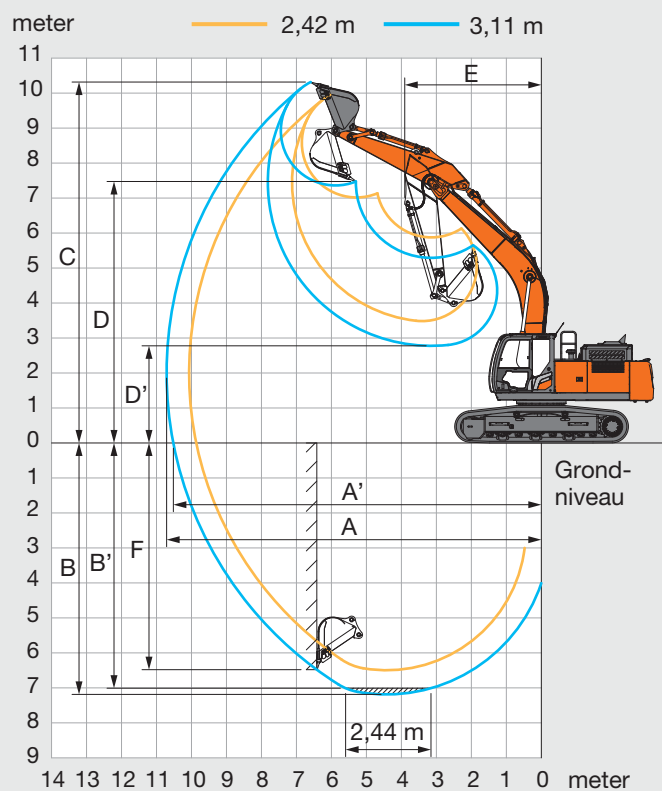
	ZAXIS 250LC	ZAXIS 250LCN
A Afstand h.o.h. tussen spanwiel en sprocket	3.850	3.850
B Lengte onderwagen	4.640	4.640
* C Ruimte onder contragewicht	1.050	1.050
D Draaicirkel van hart machine tot einde contragewicht	3.140	3.140
D' Lengte tot einde contragewicht	3.140	3.140
E Totale breedte van bovenwagen	2.870	2.870
F Totale hoogte van cabine	3.010	3.010
* G Min. bodemvrijheid	460	460
H Spoorbreedte	2.590	2.390
I Breedte van de rupsplaten	G 600	G 600
J Breedte onderwagen	3.190	2.990
K Totale breedte	3.190	2.990
* L Rupshoogte met drievoudige kamplaten	920	920
<b>MONOBOOM</b>		
M Totale lengte		
Met arm 2,96 m	10.350	10.350
N Totale hoogte van boom		
Met arm 2,96 m	3.110	3.110
<b>2-DELIGE BOOM</b>		
M' Totale lengte		
Met arm 2,96 m	10.420	10.420
N' Totale hoogte van boom		
Met arm 2,96 m	3.090	3.090

\* Exclusief aansluitpunt rupsplaten G: Drievoudige kamplaten

# SPECIFICATIES

## ZX300LC / ZX300LCN

### WERKBEREIK



Eenheid: mm

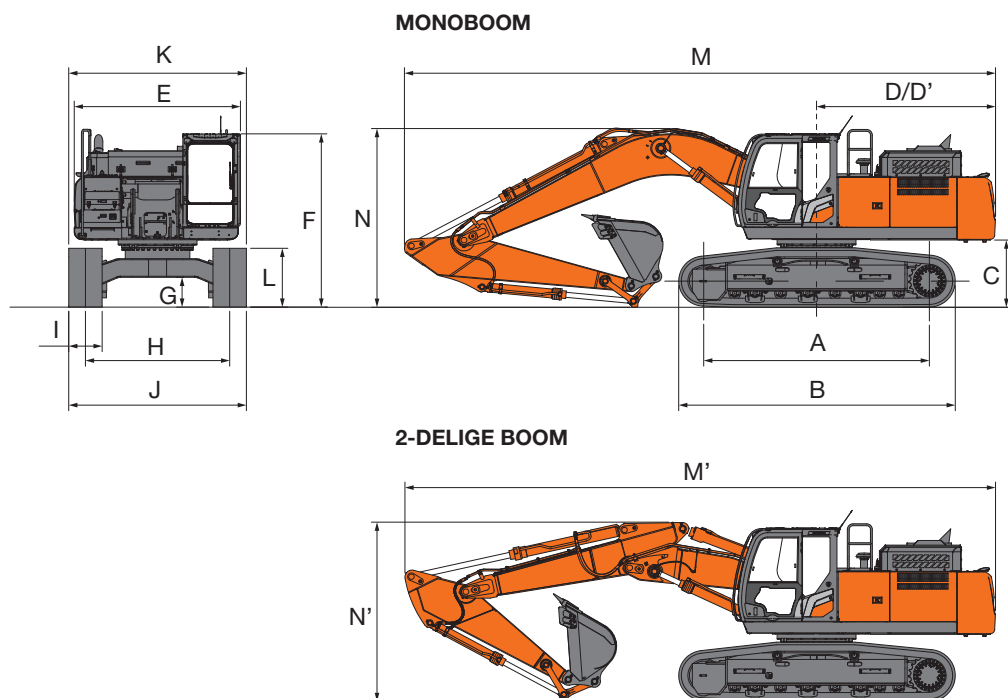
	ZAXIS 300LC / ZAXIS 300LCN		ZAXIS 300LC / ZAXIS 300LCN	
	Monoboorn		2-delige boorn	
Armlengte	2,42 m	3,11 m	2,42 m	3,11 m
A Max. graafbereik	10.060	10.710	10.070	10.740
A' Max. graafbereik (op de grond)	9.870	10.520	9.880	10.550
B Max. graafdiepte	6.530	7.220	6.050	6.740
B' Max. graafdiepte voor 2,44 m vlakke vloer	6.310	7.040	5.940	6.640
C Max. snijhoogte	9.910	10.280	11.450	12.020
D Max. storthoogte	6.980	7.330	8.340	8.900
D' Min. storthoogte	3.450	2.740	4.340	3.470
E Min. draaicirkel	4.060	3.900	2.870	2.630
F Max. graafdiepte verticale muur	5.650	6.480	5.080	5.820

Exclusief aansluitpunt rupsplaten

# SPECIFICATIES

## ZX300LC / ZX300LCN

### AFMETINGEN



Eenheid: mm

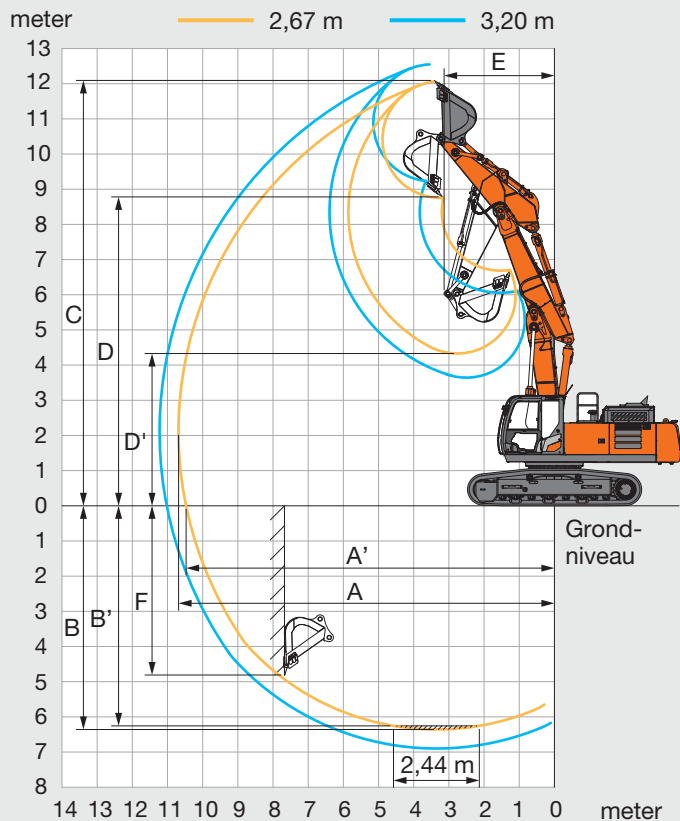
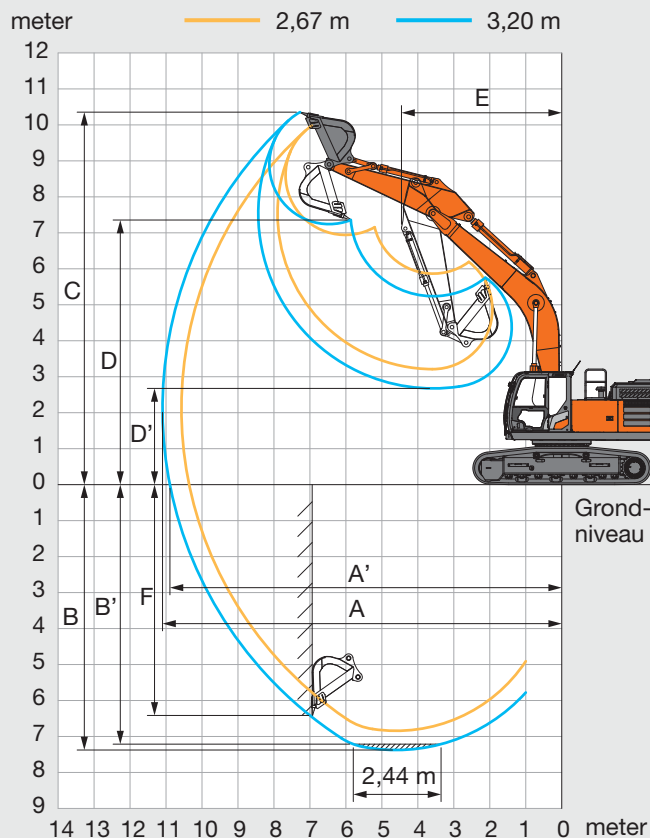
	ZAXIS 300LC	ZAXIS 300LCN
A Afstand h.o.h. tussen spanwiel en sprocket	4.050	4.050
B Lengte onderwagen	4.970	4.970
* C Ruimte onder contragewicht	1.130	1.130
D Draaicirkel van hart machine tot einde contragewicht	3.250	3.250
D' Lengte tot einde contragewicht	3.210	3.210
E Totale breedte van bovenwagen	2.990	2.990
F Totale hoogte van cabine	3.120	3.120
* G Min. bodemvrijheid	510	510
H Spoorbreedte	2.590	2.390
I Breedte van de rupsplaten	G 600	G 600
J Breedte onderwagen	3.190	2.990
K Totale breedte	3.190	2.990
* L Rups hoogte met drievoudige kamplaten	1.070	1.070
<b>MONOBOOM</b>		
M Totale lengte		
Met arm 2,42 m	10.710	10.710
Met arm 3,11 m	10.610	10.610
N Totale hoogte van boom		
Met arm 2,42 m	3.470	3.470
Met arm 3,11 m	3.240	3.240
<b>2-DELIGE BOOM</b>		
M' Totale lengte		
Met arm 2,42 m	10.420	10.420
Met arm 3,11 m	10.610	10.610
N' Totale hoogte van boom		
Met arm 2,42 m	3.220	3.220
Met arm 3,11 m	3.240	3.240

\* Exclusief aansluitpunt rupsplaten G: Drievoudige kamplaten

# SPECIFICATIES

## ZX350LC / ZX350LCN

### WERKBEREIK



Eenheid: mm

	ZAXIS 350LC / ZAXIS 350LCN		ZAXIS 350LC / ZAXIS 350LCN	
	Monoboorn		2-delige boorn	
Armlengte	2,67 m	3,20 m	2,67 m	3,20 m
A Max. graafbereik	10.570	11.100	10.680	11.220
A' Max. graafbereik (op de grond)	10.360	10.890	10.470	11.020
B Max. graafdiepte	6.840	7.380	6.360	6.900
B' Max. graafdiepte voor 2,44 m vlakke vloer	6.640	7.210	6.250	6.800
C Max. snijhoogte	9.990	10.350	12.060	12.550
D Max. storthoogte	6.940	7.240	8.750	9.230
D' Min. storthoogte	3.210	2.680	4.330	3.650
E Min. draaicirkel	4.610	4.460	3.130	2.910
F Max. graafdiepte verticale muur	5.510	6.420	5.100	5.790

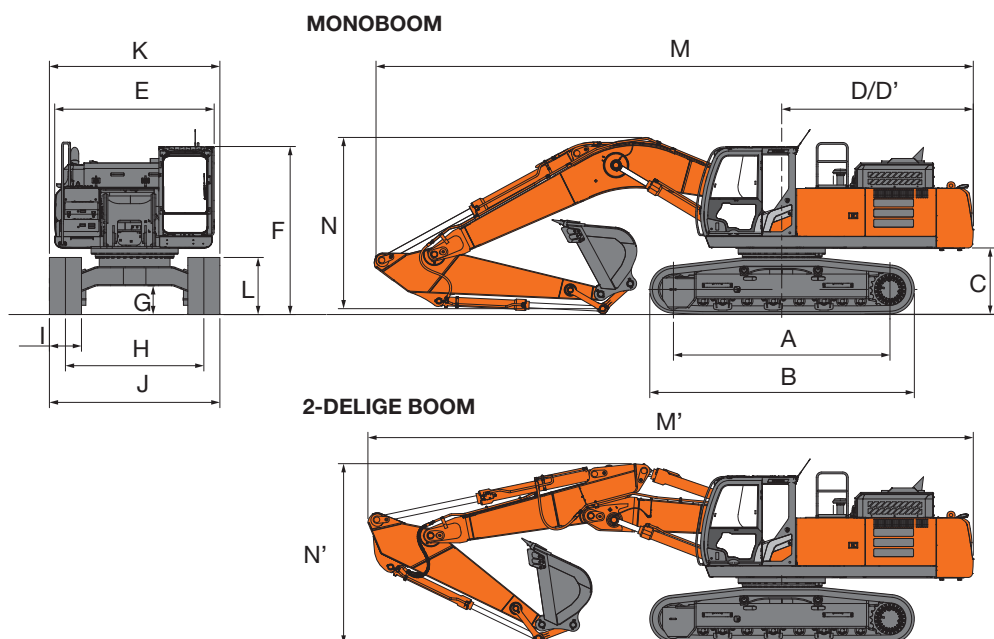
Exclusief aansluitpunt rupsplaten



# SPECIFICATIES

## ZX350LC / ZX350LCN

### AFMETINGEN



Eenheid: mm

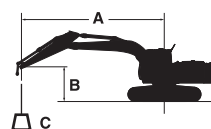
	ZAXIS 350LC	ZAXIS 350LCN
A Afstand h.o.h. tussen spanwiel en sprocket	4.050	4.050
B Lengte onderwagen	4.970	4.970
* C Ruimte onder contragewicht	1.160	1.160
D Draaicirkel van hart machine tot einde contragewicht	3.600	3.600
D' Lengte tot einde contragewicht	3.590	3.590
E Totale breedte van bovenwagen	2.990	2.990
F Totale hoogte van cabine	3.150	3.150
* G Min. bodemvrijheid	500	500
H Spoorbreedte	2.590	2.390
I Breedte van de rupsplaten	G 600	G 600
J Breedte onderwagen	3.190	2.990
K Totale breedte	3.190	2.990
* L Rups hoogte met drievoudige kamplaten	1.070	1.070
<b>MONOBOOM</b>		
M Totale lengte		
Met arm 2,67 m	11.350	11.350
Met arm 3,20 m	11.210	11.210
N Totale hoogte van boom		
Met arm 2,67 m	3.520	3.520
Met arm 3,20 m	3.320	3.320
<b>2-DELIGE BOOM</b>		
M' Totale lengte		
Met arm 2,67 m	11.330	11.330
Met arm 3,20 m	11.210	11.210
N' Totale hoogte van boom		
Met arm 2,67 m	3.370	3.370
Met arm 3,20 m	3.320	3.320

\* Exclusief aansluitpunt rupsplaten G: Drievoudige kamplaten

# MACHINECAPACITEITEN

## ZX250LC / ZX250LCN

- Opmerkingen: 1. De metingen zijn gebaseerd op ISO 10567.  
 2. De machinecapaciteit is niet meer dan 75 % van de kantelbelasting met de machine op een stevige, vlakke ondergrond of 87 % van de volledige hydraulische capaciteit.  
 3. Het laadpunt is de middellijn van de montagepen van de bakscharnier op de arm.  
 4. \*Geeft aan dat de belasting wordt beperkt door de hydraulische capaciteit.  
 5. 0 m = Grond.



A: Laadstraal  
 B: Hoogte laadpunt  
 C: Machinecapaciteit

Voor machinecapaciteit: trek gewicht gemonteerd uitrustingsstuk en snelwissel af van machinecapaciteit.

Bepaal de hefcapaciteit aan de hand van de machinecapaciteit voor "Meting via zijkant of 360 graden" in de tabel en trek het gewicht van gemonteerde uitrustingsstukken en de snelwissel daarvan af.

### ZAXIS 250LC MONOBOOM

Meting via voorkant Meting via zijkant of 360 graden Eenheid: kg

Conditie	Hoogte laadpunt m	Laadstraal										Bij max. bereik		
		1,5 m		3,0 m		4,5 m		6,0 m		7,5 m				meter
Boom 6,00 m	6,0							*5.740	*5.740	*4.910	*4.910	*4.370	*4.370	7,67
Arm 2,96 m	4,5					*7.680	*7.680	*6.510	*6.510	*5.970	5.410	*4.380	*4.380	8,32
Contragewicht 6.200 kg	3,0					*10.030	*10.030	*7.610	7.270	*6.480	5.240	*4.570	4.210	8,65
	1,5					*12.050	10.380	*8.670	6.920	*7.040	5.060	*4.940	4.070	8,72
	0 (Grond)					*13.000	10.040	*9.390	6.690	7.370	4.930	*5.590	4.150	8,52
	-1,5			*9.360	*9.360	*13.000	9.960	*9.590	6.590	7.320	4.880	6.660	4.470	8,03
	-3,0	*10.870	*10.870	*15.550	*15.550	*12.180	10.050	*9.110	6.630			*7.250	5.210	7,20
	-4,5			*14.090	*14.090	*10.220	*10.220					*7.540	7.060	5,87

### ZAXIS 250LCN MONOBOOM

Meting via voorkant Meting via zijkant of 360 graden Eenheid: kg

Conditie	Hoogte laadpunt m	Laadstraal										Bij max. bereik		
		1,5 m		3,0 m		4,5 m		6,0 m		7,5 m				meter
Boom 6,00 m	6,0							*5.740	*5.740	*4.910	*4.910	*4.370	*4.370	7,67
Arm 2,96 m	4,5					*7.680	*7.680	*6.510	*6.510	*5.970	5.000	*4.380	4.230	8,32
Contragewicht 6.200 kg	3,0					*10.030	*10.030	*7.610	6.690	*6.480	4.830	*4.570	3.880	8,65
	1,5					*12.050	9.440	*8.670	6.350	*7.040	4.660	*4.940	3.750	8,72
	0 (Grond)					*13.000	9.110	*9.390	6.130	7.350	4.530	*5.590	3.810	8,52
	-1,5			*9.360	*9.360	*13.000	9.030	*9.590	6.030	7.300	4.480	6.640	4.110	8,03
	-3,0	*10.870	*10.870	*15.550	*15.550	*12.180	9.120	*9.110	6.070			*7.250	4.790	7,20
	-4,5			*14.090	*14.090	*10.220	9.370					*7.540	6.480	5,87

### ZAXIS 250LC 2-DELIGE BOOM

Meting via voorkant Meting via zijkant of 360 graden Eenheid: kg

Conditie	Hoogte laadpunt m	Laadstraal										Bij max. bereik		
		1,5 m		3,0 m		4,5 m		6,0 m		7,5 m				meter
2-delige boom	9,0					*7.130	*7.130					*6.110	*6.110	5,17
Arm 2,96 m	7,5					*6.870	*6.870	*5.960	*5.960			*5.150	*5.150	6,81
Contragewicht 6.200 kg	6,0			*5.650	*5.650	*7.230	*7.230	*6.000	*6.000	*5.110	*5.110	*4.530	*4.530	7,84
	4,5			*13.730	*13.730	*8.590	*8.590	*6.440	*6.440	*5.250	*5.250	*4.240	*4.240	8,47
	3,0	*13.650	*13.650	*16.160	*16.160	*11.360	11.170	*7.270	*7.270	*5.570	5.350	*4.150	4.040	8,80
	1,5			*17.400	*17.400	*13.030	*11.000	*8.450	*7.500	*6.030	5.240	*4.220	3.920	8,87
	0 (Grond)	*10.360	*10.360	*19.550	*19.550	*13.030	10.960	*9.550	7.200	*6.560	5.040	*4.470	4.000	8,67
	-1,5	*15.020	*15.020	*20.600	20.550	*13.150	10.540	*9.630	6.880	*7.040	4.890	*4.970	4.320	8,19
	-3,0	*20.060	*20.060	*20.310	*20.310	*13.140	10.370	*8.970	6.700			*4.910	*4.910	7,37
	-4,5	*23.580	*23.580	*15.990	*15.990	*9.500	*9.500					*6.480	*6.480	5,39

### ZAXIS 250LCN 2-DELIGE BOOM

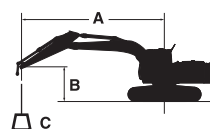
Meting via voorkant Meting via zijkant of 360 graden Eenheid: kg

Conditie	Hoogte laadpunt m	Laadstraal										Bij max. bereik		
		1,5 m		3,0 m		4,5 m		6,0 m		7,5 m				meter
2-delige boom	9,0					*7.130	*7.130					*6.110	*6.110	5,17
Arm 2,96 m	7,5					*6.870	*6.870	*5.960	*5.960			*5.150	*5.150	6,81
Contragewicht 6.200 kg	6,0			*5.650	*5.650	*7.230	*7.230	*6.000	*6.000	*5.110	5.090	*4.530	*4.530	7,84
	4,5			*13.730	*13.730	*8.590	*8.590	*6.440	*6.440	*5.250	5.090	*4.240	4.040	8,47
	3,0	*13.650	*13.650	*16.160	*16.160	*11.360	10.390	*7.270	*6.880	*5.570	*5.000	*4.150	3.720	8,80
	1,5			*17.400	*17.400	*13.030	*10.130	*8.450	6.970	*6.030	4.830	*4.220	3.600	8,87
	0 (Grond)	*10.360	*10.360	*19.550	18.740	*13.030	9.990	*9.550	6.620	*6.560	4.630	*4.470	3.670	8,67
	-1,5	*15.020	*15.020	*20.600	18.170	*13.150	9.580	*9.630	6.310	*7.040	4.490	*4.970	3.960	8,19
	-3,0	*20.060	*20.060	*20.310	18.100	*13.140	9.420	*8.970	6.130			*4.910	4.620	7,37
	-4,5	*23.580	*23.580	*15.990	*15.990	*9.500	9.400					*6.480	*6.480	5,39

# MACHINECAPACITEITEN

## ZX300LC / ZX300LCN

- Opmerkingen: 1. De metingen zijn gebaseerd op ISO 10567.  
 2. De machinecapaciteit is niet meer dan 75 % van de kantelbelasting met de machine op een stevige, vlakke ondergrond of 87 % van de volledige hydraulische capaciteit.  
 3. Het laadpunt is de middellijn van de montagepen van de bakscharnier op de arm.  
 4. \*Geeft aan dat de belasting wordt beperkt door de hydraulische capaciteit.  
 5. 0 m = Grond.



A: Laadstraal  
 B: Hoogte laadpunt  
 C: Machinecapaciteit

Voor machinecapaciteit: trek gewicht gemonteerd uitrustingsstuk en snelwissel af van machinecapaciteit.

Bepaal de hefcapaciteit aan de hand van de machinecapaciteit voor "Meting over zijkant of 360 graden" in de tabel en trek het gewicht van gemonteerde uitrustingsstukken en de snelwissel daarvan af.

### ZAXIS 300LC MONOBOOM

Meting via voorkant Meting via zijkant of 360 graden Eenheid: kg

Conditie	Hoogte laadpunt m	Laadstraal												Bij max. bereik		
		1,5 m		3,0 m		4,5 m		6,0 m		7,5 m		9,0 m				
																meter
Boom 6,20 m Arm 2,42 m Contragewicht 5.600 kg	6,0							*7.960	*7.960					*7.730	6.070	7,46
	4,5					*11.170	*11.170	*8.940	8.300	*7.950	5.920			*7.790	5.230	8,11
	3,0					*14.050	11.810	*10.210	7.880	*8.510	5.730			7.540	4.810	8,44
	1,5							*11.300	7.530	8.840	5.550			7.370	4.670	8,49
	0 (Grond)					*16.180	11.000	*11.860	7.330	8.710	5.430			7.590	4.780	8,27
	-1,5			*10.340	*10.340	*15.590	11.020	*11.750	7.280	8.690	5.420			8.320	5.210	7,75
	-3,0			*18.600	*18.600	*14.090	11.180	*10.720	7.380					*8.980	6.210	6,86
	-4,5			*14.400	*14.400	*10.990	*10.990							*8.840	*8.840	5,42
Boom 6,20 m Arm 3,11 m Contragewicht 5.600 kg	6,0							*7.080	*7.080	*6.880	6.160			*4.720	*4.720	8,19
	4,5					*9.760	*9.760	*8.120	*8.120	*7.320	6.010			*4.710	4.660	8,78
	3,0					*12.680	12.220	*9.500	8.030	*8.000	5.800	*5.550	4.390	*4.870	4.320	9,09
	1,5					*15.050	11.420	*10.790	7.630	*8.710	5.590	*6.380	4.290	*5.200	4.200	9,14
	0 (Grond)					*16.080	11.040	*11.630	7.360	8.710	5.430			*5.780	4.270	8,93
	-1,5	*6.800	*6.800	*10.230	*10.230	*16.000	10.950	*11.840	7.240	8.620	5.350			*6.780	4.580	8,45
	-3,0	*11.880	*11.880	*16.470	*16.470	*14.990	11.040	*11.290	7.260	*8.610	5.400			*8.340	5.280	7,65
	-4,5			*17.380	*17.380	*12.750	11.300	*9.410	7.470					*8.520	6.880	6,39

### ZAXIS 300LCN MONOBOOM

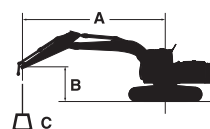
Meting via voorkant Meting via zijkant of 360 graden Eenheid: kg

Conditie	Hoogte laadpunt m	Laadstraal												Bij max. bereik		
		1,5 m		3,0 m		4,5 m		6,0 m		7,5 m		9,0 m				
																meter
Boom 6,20 m Arm 2,42 m Contragewicht 5.600 kg	6,0							*7.960	7.940					*7.730	5.580	7,46
	4,5					*11.170	*11.170	*8.940	7.610	*7.950	5.440			*7.790	4.800	8,11
	3,0					*14.050	10.690	*10.210	7.200	*8.510	5.250			7.490	4.400	8,44
	1,5							*11.300	6.860	8.780	5.080			7.320	4.270	8,49
	0 (Grond)					*16.180	9.900	*11.860	6.660	8.650	4.960			7.530	4.370	8,27
	-1,5			*10.340	*10.340	*15.590	9.920	*11.750	6.610	8.630	4.940			8.260	4.750	7,75
	-3,0			*18.600	*18.600	*14.090	10.080	*10.720	6.710					*8.980	5.660	6,86
	-4,5			*14.400	*14.400	*10.990	10.450							*8.840	8.060	5,42
Boom 6,20 m Arm 3,11 m Contragewicht 5.600 kg	6,0							*7.080	*7.080	*6.880	5.680			*4.720	*4.720	8,19
	4,5					*9.760	*9.760	*8.120	7.780	*7.320	5.530			*4.710	4.270	8,78
	3,0					*12.680	11.080	*9.500	7.350	*8.000	5.320	*5.550	4.020	*4.870	3.960	9,09
	1,5					*15.050	10.310	*10.790	6.950	*8.710	5.110	*6.380	3.930	*5.200	3.840	9,14
	0 (Grond)					*16.080	9.940	*11.630	6.690	8.650	4.950			*5.780	3.900	8,93
	-1,5	*6.800	*6.800	*10.230	*10.230	*16.000	9.850	*11.840	6.570	8.570	4.880			*6.780	4.180	8,45
	-3,0	*11.880	*11.880	*16.470	*16.470	*14.990	9.940	*11.290	6.600	*8.610	4.930			*8.340	4.820	7,65
	-4,5			*17.380	*17.380	*12.750	10.200	*9.410	6.800					*8.520	6.280	6,39

# MACHINECAPACITEITEN

## ZX300LC / ZX300LCN

- Opmerkingen: 1. De metingen zijn gebaseerd op ISO 10567.  
 2. De machinecapaciteit is niet meer dan 75 % van de kantelbelasting met de machine op een stevige, vlakke ondergrond of 87 % van de volledige hydraulische capaciteit.  
 3. Het laadpunt is de middellijn van de montagepen van de bakscharnier op de arm.  
 4. \*Geeft aan dat de belasting wordt beperkt door de hydraulische capaciteit.  
 5. 0 m = Grond.



A: Laadstraal  
 B: Hoogte laadpunt  
 C: Machinecapaciteit

Voor machinecapaciteit: trek gewicht gemonteerd uitrustingsstuk en snelwissel af van machinecapaciteit.

Bepaal de hefcapaciteit aan de hand van de machinecapaciteit voor "Meting over zijkant of 360 graden" in de tabel en trek het gewicht van gemonteerde uitrustingsstukken en de snelwissel daarvan af.

### ZAXIS 300LC 2-DELIGE BOOM

Meting via voorkant Meting via zijkant of 360 graden Eenheid: kg

Conditie	Hoogte laadpunt m	Laadstraal												Bij max. bereik		
		1,5 m		3,0 m		4,5 m		6,0 m		7,5 m		9,0 m		meter		
2-delige boom Arm 2,42 m Contragewicht 5.600 kg	9,0													*7.550	*7.550	4,65
	7,5													*5.630	*5.630	6,41
	6,0			*10.270	*10.270									*4.870	*4.870	7,47
	4,5			*13.910	*13.910	*9.580	*9.580							*4.530	*4.530	8,12
	3,0			*18.390	*18.390	*13.570	12.200	*7.770	*7.770					*4.430	*4.430	8,45
	1,5			*22.650	*22.650	*16.220	12.620	*10.430	8.240	*6.030	5.540			*4.510	*4.510	8,50
	0 (Grond)	*14.070	*14.070	*25.200	23.090	*16.260	11.950	*10.350	*7.780	*6.830	5.470			*4.800	4.750	8,28
	-1,5	*21.260	*21.260	*25.500	22.760	*16.530	11.620	*11.360	7.550	*6.420	5.420			*5.400	5.190	7,76
-3,0	*28.700	*28.700	*23.610	22.920	*15.130	11.480	*9.530	7.460					*5.470	*5.470	6,86	
2-delige boom Arm 3,11 m Contragewicht 5.600 kg	9,0					*6.940	*6.940							*5.790	*5.790	5,79
	7,5					*6.640	*6.640	*5.700	*5.700					*4.650	*4.650	7,27
	6,0					*7.180	*7.180	*5.800	*5.800	*4.940	*4.940			*4.130	*4.130	8,22
	4,5			*13.650	*13.650	*8.410	*8.410	*6.270	*6.270	*5.080	*5.080			*3.880	*3.880	8,81
	3,0	*12.420	*12.420	*19.550	*19.550	*11.310	*11.310	*7.810	*7.810	*5.430	*5.430	*4.180	*4.180	*3.800	*3.800	9,12
	1,5			*21.620	*21.620	*16.180	12.080	*9.470	8.410	*5.920	5.730	*4.450	4.270	*3.860	*3.860	9,16
	0 (Grond)	*12.240	*12.240	*24.080	23.580	*16.170	12.170	*11.020	7.990	*6.480	5.630			*4.080	*4.080	8,96
	-1,5	*16.940	*16.940	*25.470	22.870	*16.310	11.690	*10.890	7.680	*7.010	5.440			*4.520	*4.520	8,48
-3,0	*21.680	*21.680	*24.910	22.750	*16.300	11.530	*11.240	7.440	*6.410	5.420			*5.340	5.270	7,68	
-4,5	*24.440	*24.440	*19.950	*19.950	*12.150	11.470							*6.550	*6.550	5,92	

### ZAXIS 300LCN 2-DELIGE BOOM

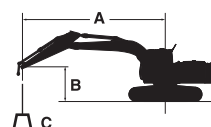
Meting via voorkant Meting via zijkant of 360 graden Eenheid: kg

Conditie	Hoogte laadpunt m	Laadstraal												Bij max. bereik		
		1,5 m		3,0 m		4,5 m		6,0 m		7,5 m		9,0 m		meter		
2-delige boom Arm 2,42 m Contragewicht 5.600 kg	9,0													*7.550	*7.550	4,65
	7,5													*5.630	*5.630	6,41
	6,0			*10.270	*10.270									*4.870	*4.870	7,47
	4,5			*13.910	*13.910	*9.580	*9.580							*4.530	*4.530	8,12
	3,0			*18.390	*18.390	*13.570	11.230	*7.770	7.420					*4.430	4.340	8,45
	1,5			*22.650	21.340	*16.220	11.460	*10.430	7.540	*6.030	5.050			*4.510	4.220	8,50
	0 (Grond)	*14.070	*14.070	*25.200	20.300	*16.260	10.810	*10.350	7.170	*6.830	4.980			*4.800	4.330	8,28
	-1,5	*21.260	*21.260	*25.500	19.990	*16.530	10.490	*11.360	6.870	*6.420	4.930			*5.400	4.730	7,76
-3,0	*28.700	*28.700	*23.610	20.140	*15.130	10.360	*9.530	6.780					*5.470	*5.470	6,86	
2-delige boom Arm 3,11 m Contragewicht 5.600 kg	9,0					*6.940	*6.940							*5.790	*5.790	5,79
	7,5					*6.640	*6.640	*5.700	*5.700					*4.650	*4.650	7,27
	6,0					*7.180	*7.180	*5.800	*5.800	*4.940	*4.940			*4.130	*4.130	8,22
	4,5			*13.650	*13.650	*8.410	*8.410	*6.270	*6.270	*5.080	*5.080			*3.880	*3.880	8,81
	3,0	*12.420	*12.420	*19.550	*19.550	*11.310	11.210	*7.810	*7.810	*5.430	5.400	*4.180	3.980	*3.800	*3.800	9,12
	1,5			*21.620	21.460	*16.180	11.820	*9.470	7.710	*5.920	*5.320	*4.450	3.900	*3.860	3.780	9,16
	0 (Grond)	*12.240	*12.240	*24.080	20.750	*16.170	11.030	*11.020	7.300	*6.480	5.140			*4.080	3.850	8,96
	-1,5	*16.940	*16.940	*25.470	20.080	*16.310	10.560	*10.890	6.990	*7.010	4.960			*4.520	4.150	8,48
-3,0	*21.680	*21.680	*24.910	19.970	*16.300	10.410	*11.240	6.750	*6.410	4.940			*5.340	4.800	7,68	
-4,5	*24.440	*24.440	*19.950	*19.950	*12.150	10.340							*6.550	*6.550	5,92	

# MACHINECAPACITEITEN

## ZX350LC / ZX350LCN

- Opmerkingen: 1. De metingen zijn gebaseerd op ISO 10567.  
 2. De machinecapaciteit is niet meer dan 75 % van de kantelbelasting met de machine op een stevige, vlakke ondergrond of 87 % van de volledige hydraulische capaciteit.  
 3. Het laadpunt is de middellijn van de montagepunten van de bakscharnier op de arm.  
 4. \*Geeft aan dat de belasting wordt beperkt door de hydraulische capaciteit.  
 5. 0 m = Grond.



A: Laadstraal  
 B: Hoogte laadpunt  
 C: Machinecapaciteit

Voor machinecapaciteit: trek gewicht gemonteerd uitrustingsstuk en snelwissel af van machinecapaciteit.

Bepaal de hefcapaciteit aan de hand van de machinecapaciteit voor "Meting over zijkant of 360 graden" in de tabel en trek het gewicht van gemonteerde uitrustingsstukken en de snelwissel daarvan af.

### ZAXIS 350LC MONOBOOM

Meting via voorkant Meting via zijkant of 360 graden Eenheid: kg

Conditie	Hoogte laadpunt m	Laadstraal												Bij max. bereik		
		1,5 m		3,0 m		4,5 m		6,0 m		7,5 m		9,0 m		meter		
Boom 6,40 m Arm 2,67 m Contragewicht 7.600 kg	6,0							*10.360	*10.360	*9.620	7.590			*9.530	6.810	8,00
	4,5					*14.930	*14.930	*11.690	10.310	*10.130	7.390			9.120	5.980	8,58
	3,0					*18.360	14.530	*13.250	9.740	*10.880	7.120			8.530	5.560	8,87
	1,5							*14.490	9.290	10.730	6.870			8.370	5.420	8,89
	0 (Grond)					*20.280	13.540	14.700	9.030	10.550	6.700			8.620	5.560	8,65
	-1,5			*13.880	*13.880	*19.300	13.560	14.620	8.960	10.510	6.660			9.410	6.030	8,13
	-3,0			*22.180	*22.180	*17.220	13.770	*13.290	9.070					*10.400	7.090	7,26
	-4,5			*16.860	*16.860	*13.370	*13.370							*9.920	9.720	5,88
Boom 6,40 m Arm 3,20 m Contragewicht 7.600 kg	6,0									*8.950	7.700			*6.280	6.140	8,58
	4,5							*10.940	10.480	*9.580	7.470	*7.450	5.590	*6.310	5.460	9,12
	3,0					*17.140	14.940	*12.620	9.890	*10.440	7.180	8.370	5.460	*6.530	5.100	9,39
	1,5					*19.640	13.980	*14.060	9.380	10.770	6.900	8.220	5.320	*6.970	4.980	9,42
	0 (Grond)					*20.390	13.570	14.740	9.050	10.550	6.690	8.120	5.230	*7.730	5.080	9,19
	-1,5			*13.310	*13.310	*19.860	13.490	14.580	8.920	10.450	6.600			8.490	5.450	8,70
	-3,0	*15.620	*15.620	*21.060	*21.060	*18.220	13.630	*13.890	8.960	10.510	6.660			9.800	6.260	7,90
	-4,5			*19.890	*19.890	*15.090	13.970	*11.370	9.220					*9.660	8.060	6,66

### ZAXIS 350LCN MONOBOOM

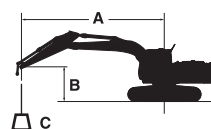
Meting via voorkant Meting via zijkant of 360 graden Eenheid: kg

Conditie	Hoogte laadpunt m	Laadstraal												Bij max. bereik		
		1,5 m		3,0 m		4,5 m		6,0 m		7,5 m		9,0 m		meter		
Boom 6,40 m Arm 2,67 m Contragewicht 7.600 kg	6,0							*10.360	10.010	*9.620	7.040			*9.530	6.320	8,00
	4,5					*14.930	14.520	*11.690	9.530	*10.130	6.840			9.100	5.530	8,58
	3,0					*18.360	13.250	*13.250	8.970	*10.880	6.570			8.510	5.130	8,87
	1,5							*14.490	8.520	10.700	6.330			8.350	5.000	8,89
	0 (Grond)					*20.280	12.290	14.660	8.270	10.520	6.170			8.600	5.120	8,65
	-1,5			*13.880	*13.880	*19.300	12.320	14.580	8.210	10.480	6.130			9.380	5.550	8,13
	-3,0			*22.180	*22.180	*17.220	12.510	*13.290	8.320					*10.400	6.530	7,26
	-4,5			*16.860	*16.860	*13.370	12.940							*9.920	8.930	5,88
Boom 6,40 m Arm 3,20 m Contragewicht 7.600 kg	6,0									*8.950	7.150			*6.280	5.690	8,58
	4,5							*10.940	9.700	*9.580	6.920	*7.450	5.170	*6.310	5.050	9,12
	3,0					*17.140	13.650	*12.620	9.120	*10.440	6.630	8.350	5.040	*6.530	4.710	9,39
	1,5					*19.640	12.710	*14.060	8.620	10.740	6.360	8.200	4.910	*6.970	4.590	9,42
	0 (Grond)					*20.390	12.320	14.700	8.300	10.520	6.160	8.100	4.810	*7.730	4.680	9,19
	-1,5			*13.310	*13.310	*19.860	12.240	14.540	8.170	10.420	6.070			8.470	5.020	8,70
	-3,0	*15.620	*15.620	*21.060	*21.060	*18.220	12.370	*13.890	8.210	10.480	6.130			9.770	5.760	7,90
	-4,5			*19.890	*19.890	*15.090	12.710	*11.370	8.460					*9.660	7.410	6,66

# MACHINECAPACITEITEN

## ZX350LC / ZX350LCN

- Opmerkingen: 1. De metingen zijn gebaseerd op ISO 10567.  
 2. De machinecapaciteit is niet meer dan 75 % van de kantelbelasting met de machine op een stevige, vlakke ondergrond of 87 % van de volledige hydraulische capaciteit.  
 3. Het laadpunt is de middellijn van de montagepunten van de bakscharnier op de arm.  
 4. \*Geeft aan dat de belasting wordt beperkt door de hydraulische capaciteit.  
 5. 0 m = Grond.



A: Laadstraal  
 B: Hoogte laadpunt  
 C: Machinecapaciteit

Voor machinecapaciteit: trek gewicht gemonteerd uitrustingsstuk en snelwissel af van machinecapaciteit.

Bepaal de hefcapaciteit aan de hand van de machinecapaciteit voor "Meting over zijkant of 360 graden" in de tabel en trek het gewicht van gemonteerde uitrustingsstukken en de snelwissel daarvan af.

### ZAXIS 350LC 2-DELIGE BOOM

Meting via voorkant Meting via zijkant of 360 graden Eenheid: kg

Conditie	Hoogte laadpunt m	Laadstraal												Bij max. bereik		
		1,5 m		3,0 m		4,5 m		6,0 m		7,5 m		9,0 m		meter		
2-delige boom Arm 2,67 m Contragewicht 7.600 kg	9,0					*11.630	*11.630							*9.920	*9.920	5,73
	7,5					*11.490	*11.490	*9.520	*9.520					*8.020	*8.020	7,19
	6,0			*14.850	*14.850	*12.700	*12.700	*9.880	*9.880	*8.270	7.660			*7.160	6.530	8,12
	4,5			*22.560	*22.560	*16.240	15.960	*10.970	10.530	*8.590	7.610			*6.750	5.750	8,70
	3,0			*25.510	*25.510	*19.820	15.580	*12.790	10.780	*9.240	7.410			*6.630	5.360	8,98
	1,5			*28.700	*28.700	*20.330	15.520	*14.970	10.190	*10.070	7.130	*6.740	5.250	*6.740	5.240	9,00
	0 (Grond)	*18.540	*18.540	*31.640	28.140	*20.390	14.630	*14.960	9.700	10.690	6.850			*7.120	5.390	8,77
	-1,5	*25.970	*25.970	*31.800	27.740	*20.680	14.190	*15.090	9.310	10.590	6.670			*7.620	5.870	8,25
	-3,0	*33.730	*33.730	*29.510	27.910	*19.440	14.080	*12.970	9.130					*6.350	*6.350	7,36
-4,5			*19.950	*19.950	*11.860	*11.860							*10.450	*10.450	4,80	
2-delige boom Arm 3,2 m Contragewicht 7.600 kg	10,5													*9.330	*9.330	4,38
	9,0							*9.070	*9.070					*7.270	*7.270	6,55
	7,5							*8.890	*8.890	*7.660	*7.660			*6.520	*6.520	7,86
	6,0					*11.660	*11.660	*9.270	*9.270	*7.760	*7.750			*6.200	5.860	8,72
	4,5			*24.710	*24.710	*14.410	*14.410	*10.270	*10.270	*8.140	7.660	*6.770	5.540	*6.010	5.230	9,25
	3,0	*19.630	*19.630	*25.360	*25.360	*19.680	15.700	*11.960	10.310	*8.800	7.480	*7.190	5.460	*5.910	4.910	9,52
	1,5			*27.570	*27.570	*20.340	*15.760	*14.190	10.370	*9.640	7.280	*7.560	5.310	*6.000	4.810	9,54
	0 (Grond)	*16.070	*16.070	*30.630	28.610	*20.290	14.850	*14.890	9.810	*10.510	6.970	*7.780	5.180	*6.310	4.920	9,32
	-1,5	*21.660	*21.660	*31.960	27.840	*20.490	14.260	*15.070	9.440	10.640	6.700			*6.900	5.290	8,84
-3,0	*26.980	*26.980	*30.800	27.760	*20.300	14.080	*14.280	9.140	*9.130	6.630			*6.030	*6.030	8,05	
-4,5	*29.870	*29.870	*25.020	*25.020	*15.600	14.060	*8.920	*8.920					*7.650	*7.650	6,26	

### ZAXIS 350LCN 2-DELIGE BOOM

Meting via voorkant Meting via zijkant of 360 graden Eenheid: kg

Conditie	Hoogte laadpunt m	Laadstraal												Bij max. bereik		
		1,5 m		3,0 m		4,5 m		6,0 m		7,5 m		9,0 m		meter		
2-delige boom Arm 2,67 m Contragewicht 7.600 kg	9,0					*11.630	*11.630							*9.920	*9.920	5,73
	7,5					*11.490	*11.490	*9.520	*9.520					*8.020	7.460	7,19
	6,0			*14.850	*14.850	*12.700	*12.700	*9.880	*9.880	*8.270	7.090			*7.160	6.030	8,12
	4,5			*22.560	*22.560	*16.240	14.900	*10.970	9.880	*8.590	7.050			*6.750	5.300	8,70
	3,0			*25.510	*25.510	*19.820	14.410	*12.790	9.970	*9.240	6.850			*6.630	4.930	8,98
	1,5			*28.700	26.170	*20.330	14.190	*14.970	9.390	*10.070	6.580	*6.740	4.820	*6.740	4.820	9,00
	0 (Grond)	*18.540	*18.540	*31.640	24.900	*20.390	13.320	*14.960	8.910	10.660	6.300			*7.120	4.950	8,77
	-1,5	*25.970	*25.970	*31.800	24.520	*20.680	12.890	15.060	8.540	10.570	6.120			*7.620	5.390	8,25
	-3,0	*33.730	*33.730	*29.510	24.680	*19.440	12.790	*12.970	8.360					*6.350	*6.350	7,36
-4,5			*19.950	*19.950	*11.860	*11.860							*10.450	*10.450	4,80	
2-delige boom Arm 3,2 m Contragewicht 7.600 kg	10,5													*9.330	*9.330	4,38
	9,0							*9.070	*9.070					*7.270	*7.270	6,55
	7,5							*8.890	*8.890	*7.660	7.180			*6.520	6.520	7,86
	6,0					*11.660	*11.660	*9.270	*9.270	*7.760	*7.310			*6.200	5.420	8,72
	4,5			*24.710	*24.710	*14.410	*14.410	*10.270	9.910	*8.140	7.180	*6.770	5.110	*6.010	4.820	9,25
	3,0	*19.630	*19.630	*25.360	*25.360	*19.680	*14.540	*11.960	*10.170	*8.800	6.990	*7.190	5.030	*5.910	4.510	9,52
	1,5			*27.570	26.780	*20.340	14.550	*14.190	9.570	*9.640	6.750	*7.560	4.890	*6.000	4.420	9,54
	0 (Grond)	*16.070	*16.070	*30.630	25.340	*20.290	13.540	*14.890	9.020	*10.510	6.420	*7.780	4.760	*6.310	4.520	9,32
	-1,5	*21.660	*21.660	*31.960	24.610	*20.490	12.970	*15.070	8.660	10.610	6.160			*6.900	4.860	8,84
-3,0	*26.980	*26.980	*30.800	24.540	*20.300	12.790	*14.280	8.360	*9.130	6.090			*6.030	5.600	8,05	
-4,5	*29.870	*29.870	*25.020	24.980	*15.600	12.770	*8.920	8.430					*7.650	*7.650	6,26	

# UITRUSTING

● : Standaarduitrusting ○ : Optionele uitrusting – : Niet van toepassing

MOTOR	ZX250LC / ZX250LCN	ZX300LC / ZX300LCN	ZX350LC / ZX350LCN
Uitlaatgas nabehandeling	●	●	●
Dubbele luchtfilters	●	●	●
Dynamo 60 A	●	–	–
Dynamo 90 A	–	●	●
Stationair toerentalregelingssysteem	●	●	●
Automatische uitschakeling	●	●	●
Motoroliefilter	●	●	●
Brandstofhoofdfilter	●	●	●
Koudestartstelsysteem	●	●	●
ConSite OIL (sensor)*	●	●	●
DEF/AdBlue®-tank met vulfilter	●	●	●
DEF/AdBlue®-tank met ISO-magneetadapter	●	●	●
Droog luchtfilter met afvoerklep (met verstoppingsindicator luchtfilter)	●	●	●
Stofbestendig net voor koelers	●	●	●
Schakelaar ECO/PWR-stand	●	●	●
Elektrische brandstofvulpomp	●	●	●
Milieuvriendelijke aftapplug	●	●	●
Expansietank	●	●	●
Ventilatorbescherming	●	●	●
Brandstofkoeler	●	●	●
Brandstofvoorfilter met waterscheider	●	●	●
Motor met geïsoleerde ophanging	●	●	●
Onderhoudsvrij voorfilter	○	○	○
Radiator, oliekoeler en interkoeler	●	●	●

HYDRAULISCH SYSTEEM			
Auto power lift (hefcilinder)	●	●	●
ConSite OIL (oliesensor)*	●	●	●
Ventielenblok met een hoofdontlastklep	●	●	●
Full flow filter met hoog prestatievermogen	●	●	●
Slangbreukventiel voor arm	●	●	●
Slangbreukventiel voor boom	●	●	●
Servofilter	●	●	●
Power boost	●	●	●
Verstoppingsindicator voor full flow filter	○	○	○
Zuigfilter	●	●	●
Zwenksmoring	●	●	●
Twee extra poorten op ventielenblok	●	●	●
Variabel veiligheidsventiel voor hamer en breker	●	●	●
Keuzeschakelaar werkmodus	●	●	●

CABINE	ZX250LC / ZX250LCN	ZX300LC / ZX300LCN	ZX350LC / ZX350LCN
Stalen, geluidsarme cabine	●	●	●
Automatische klimaatregeling	●	●	●
AUX-functiehendel (rembekrachtiging)	○	○	○
Ingebouwde DAB+-radio met Bluetooth®	●	●	●
Console met verstelbare hoogte	●	●	●
CRES VII-cabine (versterkte structuur middenstijl)	●	●	●
Geklimatiseerde bekerhouder	●	●	●
Elektrische dubbele claxon	●	●	●
Noodstop motor	●	●	●
Uitgerust met gelaagde, getinte (groene) ruiten	●	●	●
Noodhamer	●	●	●
Vloermat	●	●	●
Voetensteun	●	●	●
Ruitensproeier voorruit (2 punten)	●	●	●
Handschoenenkastje	●	●	●
Voorziening voor handsfree bellen	●	●	●
Geklimatiseerd opbergvakje	●	●	●
Ruitenwisser met intervalstand	●	●	●
Contactslotverlichting	●	●	●
Gelamineerde, gebogen ruit	○	○	○
LED-cabineverlichting met instapverlichting	●	●	●
Documentenhouder	●	●	●
Cabine voldoet aan OPG-voorruitbescherming niveau II (ISO10262)	○	○	○
Cabine voldoet aan OPG-dakbescherming niveau I (ISO10262)	●	●	●
Cabine voldoet aan OPG-dakbescherming niveau II (ISO10262)	○	○	○
Parallelruitwisser	●	●	●
Instapbeveiliging	●	●	●
12 V en 24 V-aansluiting	●	●	●
Regenkap	●	●	●
Opbergvak achter stoel	●	●	●
Oprolbare veiligheidsgordel	●	●	●
ROPS-cabine (ISO12117-2)	●	●	●
Rubberen radioantenne	●	●	●
Stoel: luchtgeveerde stoel met verwarming	●	●	●
Verstelbare delen stoel: rugleuning, armsteun, hoogte en hoek, voorwaarts/achterwaarts verschuiven	●	●	●
Herinnering voor veiligheidsgordel	●	●	●
Korte bedieningshendels	●	●	●
Smartphonehouder	●	●	●
Uittrekbaar zonnescerm (multifunctioneel voor zij- en achterruit)	○	○	○
Transparant dak met rolgordijn	●	●	●
USB-voeding	●	●	●
Ruiten aan voorzijde (boven en onder) en linkerzijde kunnen worden geopend	●	●	●
2 luidsprekers	●	●	●
4 met vloeistof gevulde trillingsdempers waarop de cabine is bevestigd	●	●	●
8-inch monitor	●	●	●

● : Standaarduitrusting ○ : Optionele uitrusting – : Niet van toepassing

BEWAKINGSSYSTEEM	ZX250LC / ZX250LCN	ZX300LC / ZX300LCN	ZX350LC / ZX350LCN
Alarmen: oververhitting, waarschuwing motor, motoroliedruk, dynamo, minimum brandstofniveau, verstopping hydraulische filter, verstoppingswaarschuwing luchtfilter, werkmodus, overbelasting, problemen met het SCR-systeem, enz.	●	●	●
Alarmzoemers: oververhitting, motoroliedruk, overbelasting, problemen met het SCR-systeem, enz.	●	●	●
Meterdisplay: watertemperatuur, tijd, brandstofverbruik, klok, DEF/AdBlue®-verbruik, enz.	●	●	●
Overige displays: werkmodus, stationair toerentalregeling, gloeien, monitor achteruitkijkcamera, werkcondities, enz.	●	●	●
Keuze uit 35 talen	●	●	●

VERLICHTING			
Extra LED-verlichting op boom met bescherming	○	○	○
Extra LED-werkverlichting op voorzijde cabinedak	○	○	○
Extra LED-werkverlichting op achterzijde cabinedak	○	○	○
LED-lampen voor camera (camera voor zij- en achterkant)	○	○	○
Zwaailamp	○	○	○
2 LED-werklampen	●	●	●

BOVENWAGEN			
Aerial Angle® (camera voor zij- en achterkant)	●	●	●
2 accu's van 120 Ah	●	–	–
2 accu's van 128 Ah	–	●	●
Massaschakelaar	●	●	●
Handreling bovenwagen (links)	●	●	●
Contragewicht 6.200 kg	●	–	–
Contragewicht 5.600 kg	–	●	–
Contragewicht 7.600 kg	–	–	●
Elektrische brandstofpomp met automatische afslag en filter	●	●	●
Brandstofpeilvlotter	●	●	●
Peilmeter hydraulische olie	●	●	●
Vergrendelbare brandstofvuldop	●	●	●
Vergrendelbare motorkappen	●	●	●
Afsluitbare gereedschapskist	●	●	●
Handreling bovenwagen (rechts)	●	●	●
Antislipplaten	●	●	●

Standaarduitrusting en optionele uitrusting kunnen per land variëren, dus vraag na bij uw Hitachi-dealer.

\* Sensor voor motorolie en hydraulische olie.

\*\* Hitachi Construction Machinery kan niet aansprakelijk worden gesteld voor diefstal; elk systeem kan de kans op diefstal slechts minimaliseren.

Zwenkrem	●	●	●
Beschermplaat onderwagen (centerjoint)	●	●	●
Verbindingsruimte	●	●	●

ONDERWAGEN	ZX250LC / ZX250LCN	ZX300LC / ZX300LCN	ZX350LC / ZX350LCN
Vastgeschroefde sprocket	●	●	●
Versterkte rupsketting met penafdichtingen	●	●	●
Rupsen: 600 mm drievoudige kamplaten	●	●	●
Trekoog	●	●	●
Beschermplaat rupsketting	●	●	●
Rijrichtingmarkering op onderwagen	●	●	●
Rijmotorbeschermkappen	●	●	●
Parkeerrem	●	●	●
Bovenrollen en onderrollen	●	●	●
3 rupsgeleiders (elke zijde) en vetspanner	●	●	●
4 bevestigingsogen	●	●	●

GIEK			
Gegoten drukstuk	●	●	●
Gecentraliseerd smeersysteem	●	●	●
Vuilafdichting op alle bakpenen	●	●	●
Pen met flens	●	●	●
HN-bus	●	●	●
Versterking binnenzijde arm	○	○	○
Kunststofvulringen	●	●	●
Thermische spray (Tungsten Carbide)	●	●	●
Gelast drukstuk met lasthaak	○	○	–

UITRUSTINGSSTUKKEN			
Hamerleidingen	●	●	●
Servoaccumulator	●	●	●
Dubbele pompschakeling	○	○	○
Extra pomp (30 L/min)	○	○	○
Rotatiefunctie	○	○	○

DIVERSEN			
ConSite	○	○	○
Global e-Service	●	●	●
Boordcomputer	●	●	●
Standaard gereedschapsset	●	●	●
Antidiefstalsysteem**	○	○	○

Wanneer deze machine, met inbegrip van het satellietcommunicatiesysteem, in een ander land wordt gebruikt dan dat waarvoor deze is bestemd, dan moeten er eventueel wijzigingen worden aangebracht zodat de machine aan de lokale wetgevende normen (inclusief veiligheidsnormen) en wettelijke voorschriften in dat land voldoet. Exporteer en gebruik deze machine niet buiten het land waarvoor hij is bestemd, maar doe dat pas wanneer hij volgens de beschreven regelgeving is goedgekeurd. Neem contact op met uw Hitachi-dealer bij vragen over naleving van de wetgeving.

Deze specificaties kunnen zonder voorafgaand bericht worden gewijzigd.

Illustraties en foto's tonen de standaardmodellen en kunnen al dan niet optionele uitrusting en accessoires bevatten. Alle standaarduitrusting kan bovendien een andere kleur en kenmerken hebben.

Lees voor gebruik de gebruikershandleiding zodat u de machine op de juiste manier bedient.