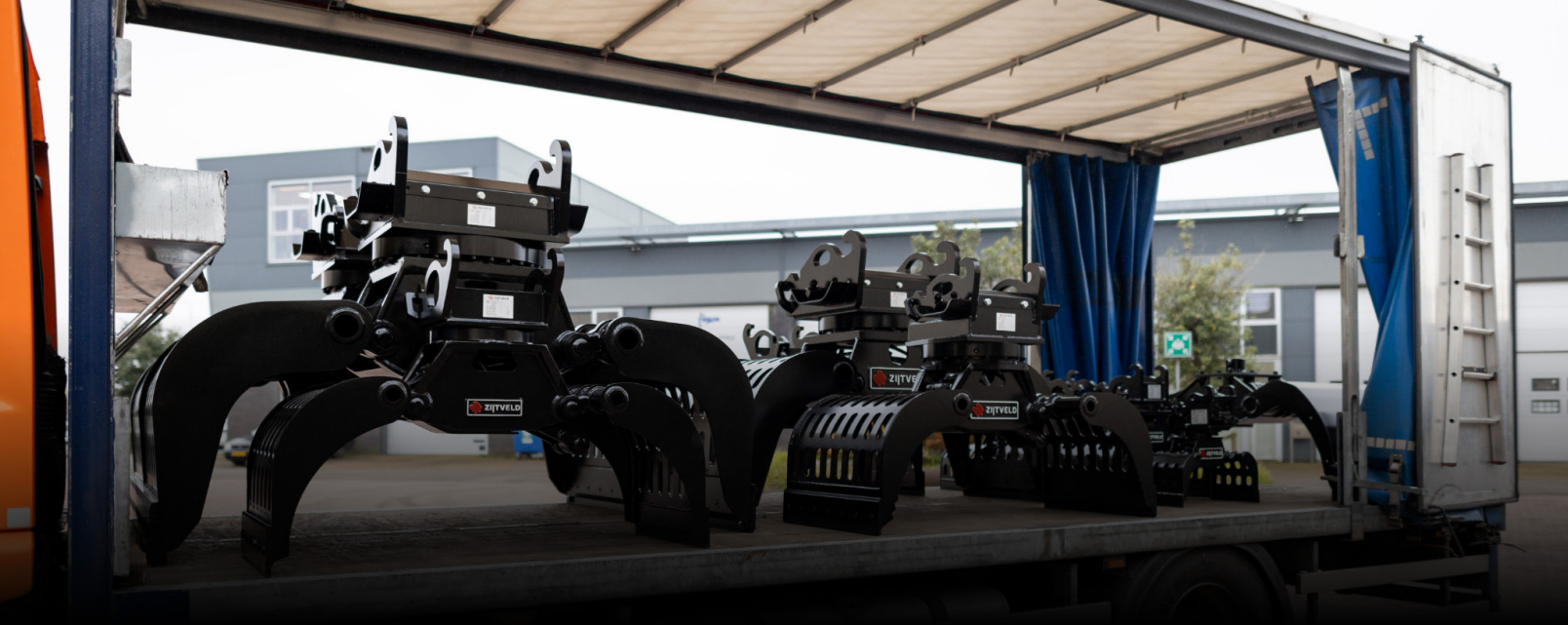




Catalogue Zijtveld Grappins



Chapitres

Pages

Caractéristiques des grappins de démolition et de tri	04-05
Spécifications techniques des grappins de démolition et de tri	06-11
Caractéristiques des grappins à arbres	12-13
Spécifications techniques des grappins à arbres	14-19
Caractéristiques des grappins pour grues de chargement de camions	20-21
Spécifications techniques des grappins pour grues de chargement de camions	22-23
Caractéristiques des multi-grappins	24-25
Caractéristiques des multi-grappins	26-27
Caractéristiques des grappins à pierres	28-29
Spécifications techniques des grappins à pierres	30-31
Caractéristiques des Combi Cutters	32-33
Spécifications techniques des Combi Cutters	34-35
Options possibles	36-37
Système de lubrification automatique	38-39
Adaptateurs possibles	40-41

Grappins hydrauliques de Zijtveld

Nous sommes Zijtveld. La référence pour les meilleurs grappin hydrauliques ! Forts de plus de 30 ans d'expérience en tant que leader du marché, nous proposons les produits les meilleurs, les plus puissants et les plus fiables du secteur. Notre gamme variée s'adapte parfaitement à diverses applications, notamment la démolition, le tri, le terrassement, la construction, les travaux d'aménagement et l'entretien forestier.

Avec des produits allant de 75 kg à 20 000 kg, vous trouverez toujours la solution adaptée pour effectuer vos travaux de la meilleure façon possible. Nous proposons également de nombreuses options qui s'adaptent parfaitement à tous les travaux et vous offrent tout le confort nécessaire.

Dans cette brochure, vous trouverez un aperçu complet de nos produits, leurs applications, les différents modèles avec leurs spécifications techniques et les options possibles. Si vous avez des questions, nous et nos distributeurs sommes à votre disposition pour vous conseiller et vous aider.



Grappins de démolition et de tri

Rotation hydraulique à 360°

Maniabilité maximale grâce à une rotation hydraulique complète à 360°.

Grâce à sa couronne pivotante robuste, il convient parfaitement aux applications les plus exigeantes.

Système de couronne pivotante avancé et robuste qui protège la couronne pivotante en conservant la graisse propre et à l'intérieur.

Contre-lames boulonnées

À partir du modèle S200-D, les contre-lames boulonnées sont interchangeables et réversibles.

Les vis à tête fraisée empêchent l'accumulation de matière.

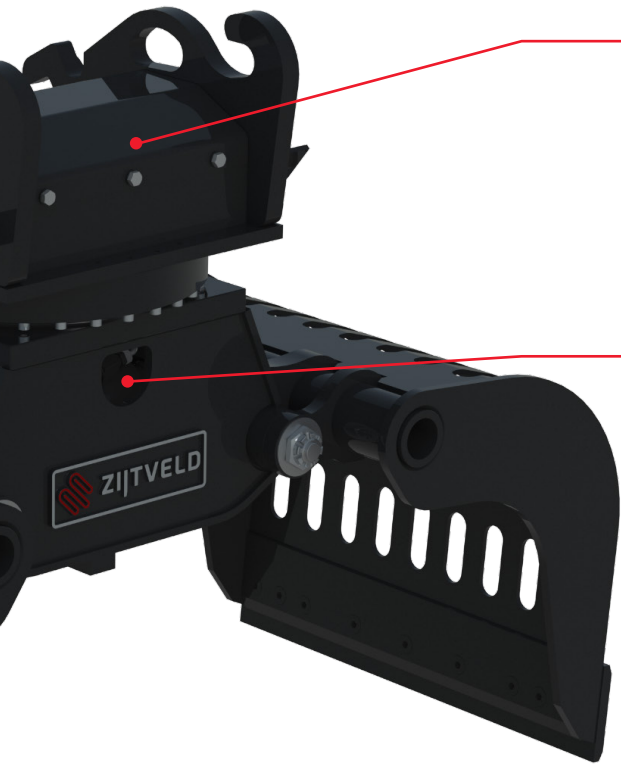
Les lames complètes, y compris les contre-lames boulonnées, sont fabriquées en Hardox de haute qualité.



Innovation

Les grappins de démolition et de tri de la série 04 sont équipés d'améliorations innovantes qui leur confèrent une puissance et une durabilité accrues. Le châssis central renforcé offre plus de stabilité et une capacité de charge plus élevée, ce qui rend les grappins encore plus résistants à un usage intensif. De plus, les tubes de la coque ont un diamètre plus grand, ce qui augmente encore la résistance structurale.

Pour une durée de vie encore plus longue et une fiabilité maximale, des boulons supplémentaires ont été ajoutés aux lames interchangeables, ce qui les rend plus solides et plus sûres. Grâce à ces innovations, les grappins de démolition et de tri de la série 04 sont le choix idéal pour les applications lourdes et exigeantes.



Moteurs hydrauliques

Double moteurs hydrauliques de série à partir du modèle S603-D, pour une répartition optimale de la puissance sur la couronne d'orientation.

Vérins hydrauliques

Les doubles vérins sont fournis de série à partir du modèle S804-D. Ils assurent une répartition optimale de la force.

Vérins hydrauliques avec amortissement interne : donc pas d'utilisation de butées externes.

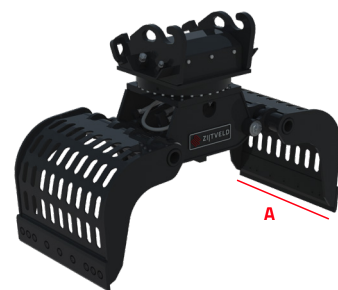
La disposition spéciale des vérins réduit l'usure du système hydraulique, car les vérins bougent moins.

Application

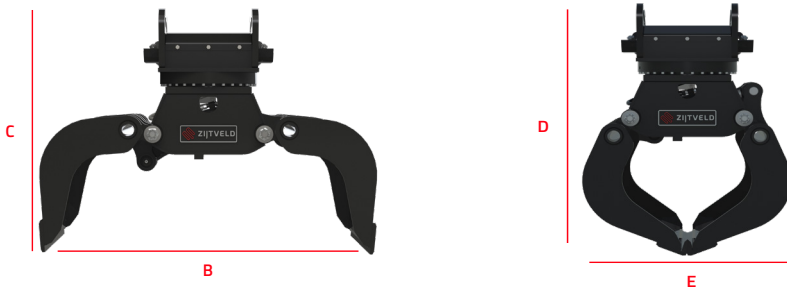
Nos grappins de démolition et de tri sont idéaux pour les secteurs du recyclage, de la démolition et de l'environnement. Ils offrent une prise optimale lors des travaux de démolition, de saisie, de tri et de manutention des matériaux. Grâce à leur construction robuste en Hardox résistant à l'usure, ils sont extrêmement durables et résistants aux charges lourdes.

Nos grappins sont disponibles avec ou sans couronne pivotante, afin que vous disposiez toujours du modèle adapté à vos travaux spécifiques. Un grappin équipé d'une couronne pivotante sur la machine vous permet de faire pivoter le grappin autour de son axe. Si votre machine est équipée d'un dispositif de rotation et d'inclinaison, il n'est pas nécessaire d'équiper votre grappin d'une couronne pivotante ; vous pouvez alors opter pour un grappin de démolition et de tri sans couronne pivotante.

Grappins de démolition et de tri



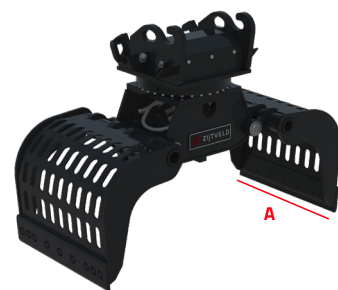
		S75-D	S100-D	S150-D	S200-D	S300-D	S400-D
Classe de excavatrice	t	0,7-1,2	1-2	1,5-3	2,5-4	2,5-5	4-6
Poids	kg	75	90	140	240	280	350
Pression maximale	bar	300	300	300	300	300	300
Pression rotation min	bar	170	170	170	170	170	190
Pression rotation max	bar	210	210	210	210	210	210
Débit d'huile max	l/min.	15	20	25	35	35	40
Débit d'huile rotation max	l/min.	5	5	10	10	10	12
Largeur de la coquille A	mm	300	350	450	500	500	600
Largeur ouverte B	mm	600	770	800	1160	1160	1400
Hauteur ouverte C	mm	595	610	650	710	770	880
Hauteur fermée D	mm	600	670	670	810	850	1010
Largeur fermée E	mm	430	500	545	785	780	850
Contenance	litr	30	40	70	100	100	150
Force de fermeture	kn	6	7	15	20	20	23
Raccord de tuyau fermeture	-	L10	L10	S12	S12	S12	S12
Raccord de tuyau rotation	-	L10	L10	L10	L10	L10	L10



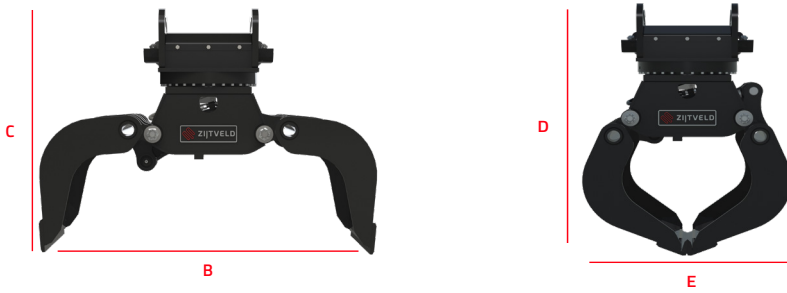
S450-D	S452-D	S502-D	S603-D	S804-D	S904-D	S1004-D	S1104-D
5-8	6-11	7-12	10-16	12-20	13-20	16-20	16-25
400	450	600	840	990	1030	1060	1350
300	320	350	350	350	350	350	350
190	190	190	190	190	190	190	190
210	210	210	210	210	210	210	210
50	70	90	100	120	120	150	150
12	15	15	25	25	25	25	35
700	700	600	800	800	900	1000	900
1500	1550	1700	1750	1950	1950	1950	2100
900	1025	1050	1140	1215	1240	1240	1410
1055	1100	1235	1315	1440	1470	1470	1600
890	885	1055	1070	1180	1180	1175	1300
200	200	300	400	500	600	700	750
24	24	30	35	46	46	46	55
S12	S16	S16	S20	S20	S20	S20	S25
L10	S12	S12	S16	S16	S16	S16	S16



Grappins de démolition et de tri



		S1204-D	S1404-D	S1704-D	S1804-D	S1904-D	S2504-D
Classe de excavatrice	t	17-28	20-28	23-30	24-35	25-38	28-50
Poids	kg	1450	1550	1750	1800	1900	2435
Pression maximale	bar	350	350	350	350	350	350
Pression rotation min	bar	190	190	190	190	190	190
Pression rotation max	bar	210	210	210	210	210	210
Débit d'huile max	l/min.	160	170	170	170	180	200
Débit d'huile rotation max	l/min.	35	35	35	35	35	35
Largeur de la coquille A	mm	1000	1200	1200	1200	1200	1200
Largeur ouverte B	mm	2100	2100	2250	2250	2250	2200
Hauteur ouverte C	mm	1410	1410	1500	1550	1650	1635
Hauteur fermée D	mm	1600	1600	1680	1680	1690	1830
Largeur fermée E	mm	1300	1300	1400	1400	1400	1370
Contenance	ltr	800	850	900	950	900	1000
Force de fermeture	kn	68	68	80	80	80	90
Raccord de tuyau fermeture	-	S25	S25	S25	S25	S25	S30
Raccord de tuyau rotation	-	S16	S16	S16	S16	S16	S16



S2704-D	S3004-D	S4000-D	S4500-D	S5003-D	S8000-D	S14000-D	S20000-D
30-50	35-50	40-65	45-80	45-100	70-120	100-200	175-300
2635	2935	4000	4200	5000	7250	13000	18000
350	350	350	350	350	350	350	350
190	190	190	190	190	190	190	190
210	210	250	250	250	250	250	250
200	200	250	250	300	320	350	375
35	35	40	40	60	70	100	125
1360	1500	1500	1500	1500	1800	1800	2040
2200	2400	2850	2850	3000	3800	4450	4850
1635	1635	1800	1800	1825	2210	2570	2765
1830	1935	2050	2090	2150	2525	3100	3200
1370	1475	1755	1755	1890	2400	2830	3190
1100	1300	1500	1500	1600	3600	5000	6700
90	90	110	110	130	150	180	230
S30	S30	SAE	SAE	SAE	SAE	SAE	SAE
S16	S16	S20	S20	S20	S25	S25	S25

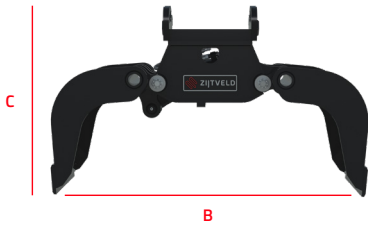


Grappins de démolition et de tri sans couronne d'orientation



		S75-ZD	S100-ZD	S150-ZD	S200-ZD	S400-ZD	S450-ZD
Classe de excavatrice	t	0,7-1,2	1-2	1,2-3	2,5-4	4-6	5-9
Poids	kg	50	65	100	200	280	330
Pression maximale	bar	300	300	300	300	300	300
Débit d'huile max	l/min.	15	20	25	35	40	50
Largeur de la coquille A	mm	300	350	450	500	600	700
Largeur ouverte B	mm	600	770	800	1160	1400	1500
Hauteur ouverte C	mm	365	370	505	595	675	705
Hauteur fermée D	mm	385	450	540	695	840	875
Largeur fermée E	mm	430	500	545	785	850	890
Contenance	litr	30	40	70	100	150	200
Force de fermeture	kn	6	7	15	20	23	24

		S1404-ZD	S1904-ZD	S2504-ZD	S2704-ZD	S3004-ZD
Classe de excavatrice	t	20-28	25-38	28-40	30-50	35-50
Poids	kg	1300	1500	1900	2100	2400
Pression maximale	bar	350	350	350	350	350
Débit d'huile max	l/min.	170	180	200	200	200
Largeur de la coquille A	mm	1200	1200	1200	1360	1500
Largeur ouverte B	mm	2100	2250	2250	2250	2450
Hauteur ouverte C	mm	1040	1050	1200	1200	1210
Hauteur fermée D	mm	1240	1330	1380	1380	1485
Largeur fermée E	mm	1300	1401	1370	1370	1475
Contenance	litr	850	900	1000	1100	1300
Force de fermeture	kn	68	80	90	90	90



S452-ZD	S502-ZD	S603-ZD	S804-ZD	S904-ZD	S1004-ZD	S1104-ZD	S1204-ZD
6-11	7-12	10-16	12-20	13-20	16-20	16-25	17-28
340	500	600	775	785	800	1100	1200
300	350	350	350	350	350	350	350
50	90	100	120	120	120	150	160
700	600	800	800	900	1000	900	1000
1500	1700	1750	1950	1950	1950	2100	2100
710	745	775	900	900	900	1040	1040
875	925	950	1100	1100	1100	1230	1240
885	1055	1070	1180	1180	1180	1300	1300
200	300	400	500	600	700	750	800
24	30	35	46	46	46	55	68

Grappins à arbres

Rotation hydraulique à 360°

Maniabilité maximale grâce à une rotation hydraulique complète à 360°.

Convient parfaitement aux applications les plus exigeantes grâce à sa couronne pivotante robuste.

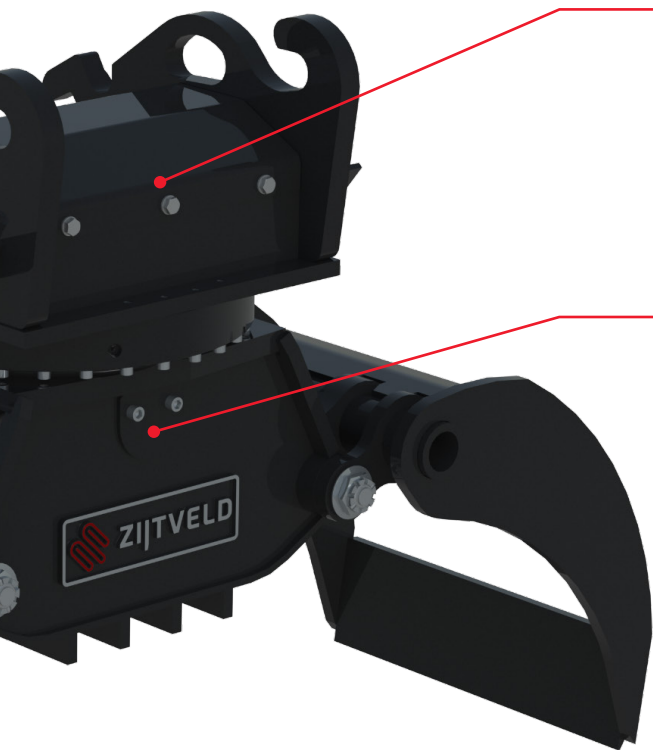
Système de couronne pivotante avancé et robuste qui protège la couronne pivotante en conservant la graisse propre et à l'intérieur.



Innovation

Les grappins à arbres de la série 04 sont équipés d'améliorations innovantes qui leur confèrent une puissance et une durabilité accrues. Le châssis central renforcé offre plus de stabilité et une capacité de charge plus élevée, ce qui rend les grappins encore plus résistants à un usage intensif. De plus, les tubes de coque ont un diamètre plus grand, ce qui augmente encore la résistance structurelle.

Grâce à ces innovations, les grappins à arbres de la série 04 constituent le choix idéal pour les applications lourdes et exigeantes.



Moteurs hydrauliques

Deux moteurs hydrauliques de série à partir du modèle S602-B, pour une meilleure répartition de la puissance sur la couronne d'orientation.

Vérins hydrauliques

Les doubles vérins hydrauliques sont fournis de série à partir du modèle S804-B, ce qui garantit une répartition optimale.

Vérins hydrauliques avec amortissement interne : donc pas d'utilisation de butées externes.

La disposition spéciale des vérins réduit l'usure du système hydraulique, car les vérins bougent moins.

Système de lubrification automatique

À partir du modèle S804-B, les grappins sont disponibles avec le système de lubrification automatique (voir page 38).

Application

Nos grappins à arbres sont idéaux pour déplacer, trier et traiter les arbres, les branches et les gros tubes. Ils sont largement utilisés dans la sylviculture, l'entretien des espaces verts et l'industrie du bois, par exemple pour le chargement des grumes. Grâce à leur construction robuste en Hardox résistant à l'usure, nos grappins sont extrêmement durables et résistants aux charges lourdes. Nos grappins sont disponibles avec ou sans couronne pivotante, selon l'application.

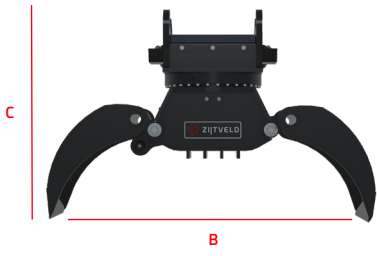
Avec un grappin équipée d'une couronne pivotante sur la machine, vous pouvez faire pivoter le grappin autour de son axe. Si votre machine est équipée d'un dispositif de rotation et d'inclinaison, il n'est pas nécessaire d'avoir une couronne pivotante sur votre grappin ; vous pouvez alors opter pour un grappin à arbres sans couronne pivotante. Les grappins sont également disponibles en version à 7 dents pour une meilleure prise.

Grappins à arbres

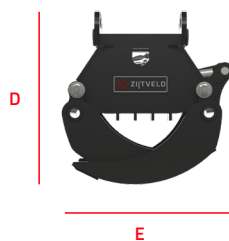
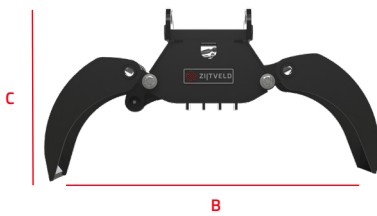


		S150-B	S300-B	S400-B	S450-B	S452-B	S602-B
Classe de excavatrice	t	1,2-3	3,5-5	4-6	5-8	6-11	10-16
Poids	kg	150	200	330	350	450	800
Pression maximale	bar	300	300	300	300	320	350
Pression rotation min	bar	170	170	190	190	190	190
Pression rotation max	bar	210	210	210	210	210	210
Débit d'huile max	l/min.	25	25	50	50	70	100
Débit d'huile rotation max	l/min.	10	10	12	12	15	25
Largeur de la grande échelle A	mm	450	450	550	550	550	515
Largeur de la coque étroite A	mm	400	400	500	500	500	435
Largeur ouverte B	mm	1100	1100	1540	1540	1540	2050
Hauteur ouverte C	mm	655	700	850	855	965	1200
Hauteur fermée D	mm	565	610	760	166	880	1100
Largeur fermée E	mm	500	500	740	740	740	915
Force de fermeture	kn	15	15	24	24	24	35
Raccord de tuyau fermeture	-	S12	S12	S12	S12	S16	S20
Raccord de tuyau rotation	-	L10	L10	L10	L10	S12	S16

		B150-ZD	B450-ZD	B602-ZD	B804-ZD	B1202-ZD
Classe de excavatrice	t	1,2-3	5-8	10-16	12-20	17-28
Poids	kg	110	280	560	720	1200
Pression maximale	bar	300	300	350	350	350
Débit d'huile max	l/min.	25	50	100	120	160
Largeur de la grande échelle A	mm	450	550	515	735	910
Largeur de la coque étroite A	mm	400	500	435	635	810
Largeur ouverte B	mm	1100	1540	2050	2050	2250
Hauteur ouverte C	mm	505	690	1350	830	1025
Hauteur fermée D	mm	430	610	757	740	870
Largeur fermée E	mm	505	740	904	935	1078
Force de fermeture	kn	15	24	35	46	68



S804-B	S1104-B	S1202-B	S1802-B	S1900-B	S2700-B
12-20	16-24	17-28	20-28	25-35	30-50
1000	1000	1500	1600	1800	2900
350	350	350	350	350	350
190	190	190	190	190	190
210	210	210	210	210	210
120	120	160	160	160	200
25	35	35	35	35	40
735	910	910	910	910	1200
635	650	810	810	810	1000
2050	2050	2250	2250	2250	2850
1185	1260	1460	1415	1475	1640
1095	1185	1300	1260	1340	1505
935	935	1080	1080	1080	1375
46	46	46	68	68	90
S20	S25	S25	S25	S25	S30
S16	S16	S16	S16	S16	S16



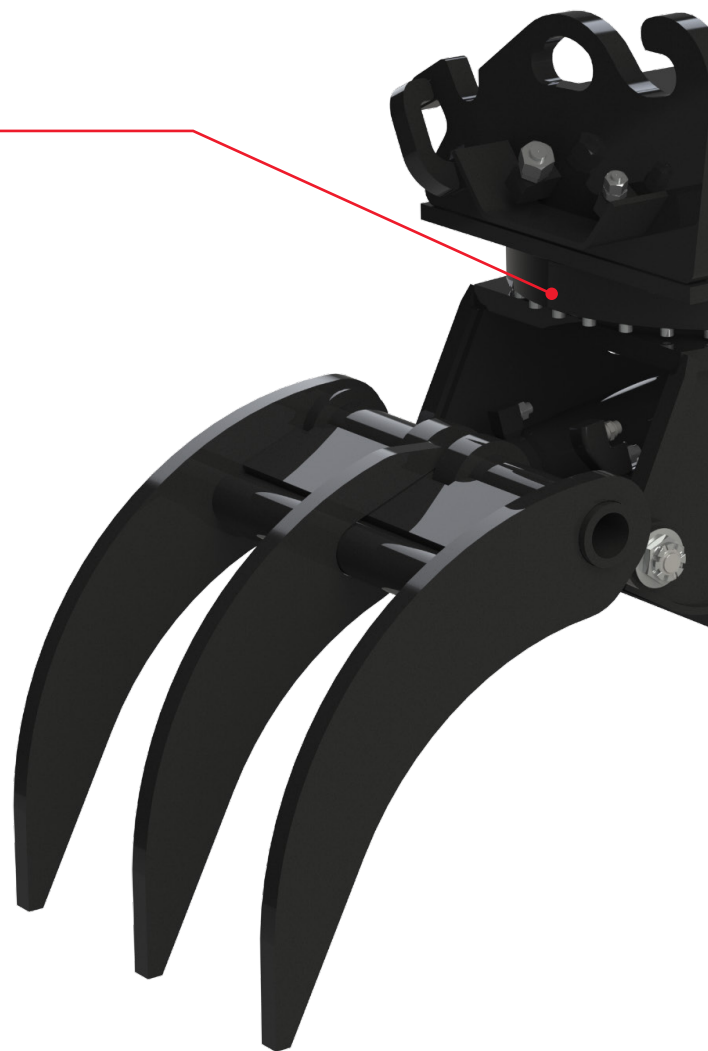
Grappins à arbres

Rotation hydraulique à 360°

Maniabilité maximale grâce à une rotation hydraulique complète à 360°.

Convient parfaitement aux applications les plus exigeantes grâce à sa couronne pivotante robuste.

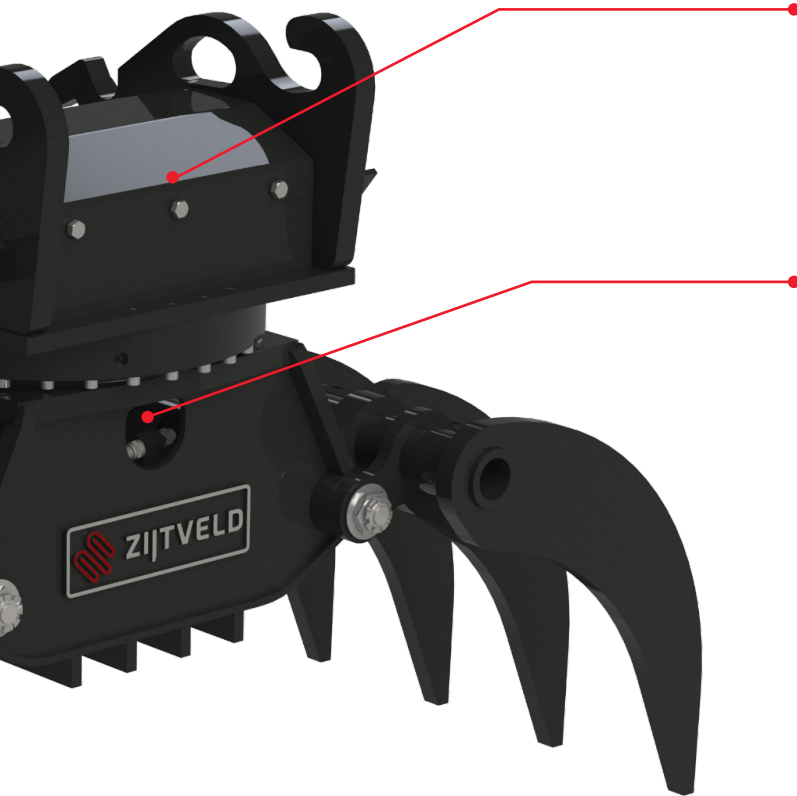
Système de couronne pivotante avancé et robuste qui protège la couronne pivotante en conservant la graisse propre et à l'intérieur.



Innovation

Les grappins à arbres de la série 04 sont équipés d'améliorations innovantes qui leur confèrent une puissance et une durabilité accrues. Le châssis central renforcé offre plus de stabilité et une capacité de charge plus élevée, ce qui rend les grappins encore plus résistants à un usage intensif. De plus, les tubes de coque ont un diamètre plus grand, ce qui augmente encore la résistance structurelle.

Grâce à ces innovations, les grappins de la série 04 constituent le choix idéal pour les applications lourdes et exigeantes.



Moteurs hydrauliques

Deux moteurs hydrauliques de série à partir du modèle S602-B, pour une meilleure répartition de la puissance sur la couronne d'orientation.

Vérins hydrauliques

Les doubles vérins sont fournis de série à partir du modèle S804-B 7T, ce qui garantit une répartition optimale de la puissance.

Vérins hydrauliques avec amortissement interne : donc pas d'utilisation de butées externes.

La disposition spéciale des vérins réduit l'usure du système hydraulique, car les vérins bougent moins.

Système de lubrification automatique

À partir du modèle S804-B 7-DENTS , les grappins sont disponibles avec le système de lubrification automatique (voir page 38).

Application

Nos grappins à arbres sont idéaux pour déplacer, trier et traiter les arbres, les branches et les gros tubes. Ils sont largement utilisés dans la sylviculture, l'entretien des espaces verts et l'industrie du bois, par exemple pour le chargement des grumes. Grâce à leur construction robuste en Hardox résistant à l'usure, nos grappins sont extrêmement durables et résistants aux charges lourdes.

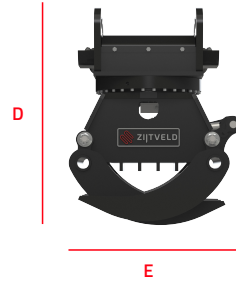
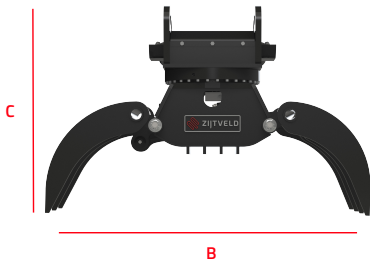
Nos grappins sont disponibles avec ou sans couronne pivotante, selon l'application. Avec un grappin équipé d'une couronne pivotante sur la machine, vous pouvez faire pivoter le grappin autour de son axe. Si votre machine est équipée d'un dispositif de rotation et d'inclinaison, il n'est pas nécessaire d'avoir une couronne pivotante sur votre grappin ; vous pouvez alors opter pour un grappin à arbres sans couronne pivotante.

Grappins à arbres

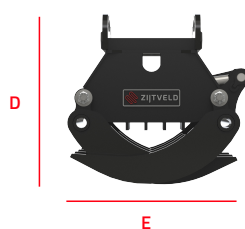
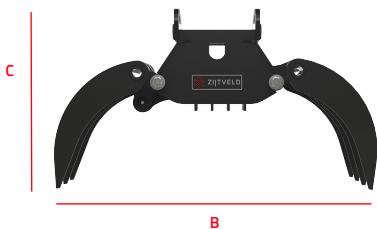
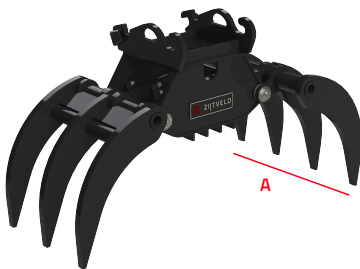


		S150-B 7-DENTS	S300-B 7-DENTS	S400-B 7-DENTS	S450-B 7-DENTS	S452-B 7-DENTS	S602-B 7-DENTS
Classe de excavatrice	t	1,5-4	3,5-5	4-6	5-8	6-11	10-16
Poids	kg	160	210	380	400	500	920
Pression maximale	bar	300	300	300	300	320	350
Pression rotation min	bar	170	170	190	190	190	190
Pression rotation max	bar	210	210	210	210	210	210
Débit d'huile max	l/min.	30	30	50	50	70	100
Débit d'huile rotation max	l/min.	10	10	12	12	15	25
Largeur de la grande échelle A	mm	450	450	735	735	735	800
Largeur de la coque étroite A	mm	330	330	500	500	500	535
Largeur ouverte B	mm	1100	1100	1540	1540	1540	2050
Hauteur ouverte C	mm	640	690	840	850	955	1160
Hauteur fermée D	mm	565	612	760	775	900	1035
Largeur fermée E	mm	510	500	740	755	750	895
Force de fermeture	kN	15	15	24	24	24	35
Raccord de tuyau fermeture	-	S12	S12	S12	S12	S16	S20
Raccord de tuyau rotation	-	L10	L10	L10	L10	S12	S16

		B150-ZD 7-DENTS	B450-ZD 7-DENTS	B602-ZD 7-DENTS	B804-ZD 7-DENTS	B1202-ZD 7-DENTS
Classe de excavatrice	t	1,5-4	5-8	10-16	12-20	17-28
Poids	kg	120	330	680	840	1400
Pression maximale	bar	300	300	350	350	350
Débit d'huile max	l/min.	30	50	100	120	170
Largeur de la grande échelle A	mm	450	735	800	910	1230
Largeur de la coque étroite A	mm	330	500	535	650	840
Largeur ouverte B	mm	1100	1540	2050	2050	2250
Hauteur ouverte C	mm	765	1000	1350	1340	1550
Hauteur fermée D	mm	432	596	745	750	870
Largeur fermée E	mm	500	756	890	940	1085
Force de fermeture	kN	15	24	35	46	68



S804-B 7-DENTS	S1104-B 7-DENTS	S1202-B 7-DENTS	S1802-B 7-DENTS	S1900-B 7-DENTS	S2700-B 7-DENTS
12-20	16-25	20-30	20-30	25-35	30-50
1100	1150	1700	1800	2050	2970
350	350	350	350	350	350
190	190	190	190	190	190
210	210	210	210	210	210
120	120	170	170	170	200
25	35	35	35	35	40
910	910	1230	1230	1230	1200
650	650	840	840	840	1000
2050	2050	2250	2250	2250	2880
1200	1250	1460	1450	1490	1640
1128	1150	1300	1230	1275	1480
945	935	1080	1080	1080	1340
46	46	46	68	68	90
S20	S25	S25	S25	S25	S25
S16	S16	S16	S16	S16	S16



Grappins pour grues de chargement de camions

Plaque d'adaptation

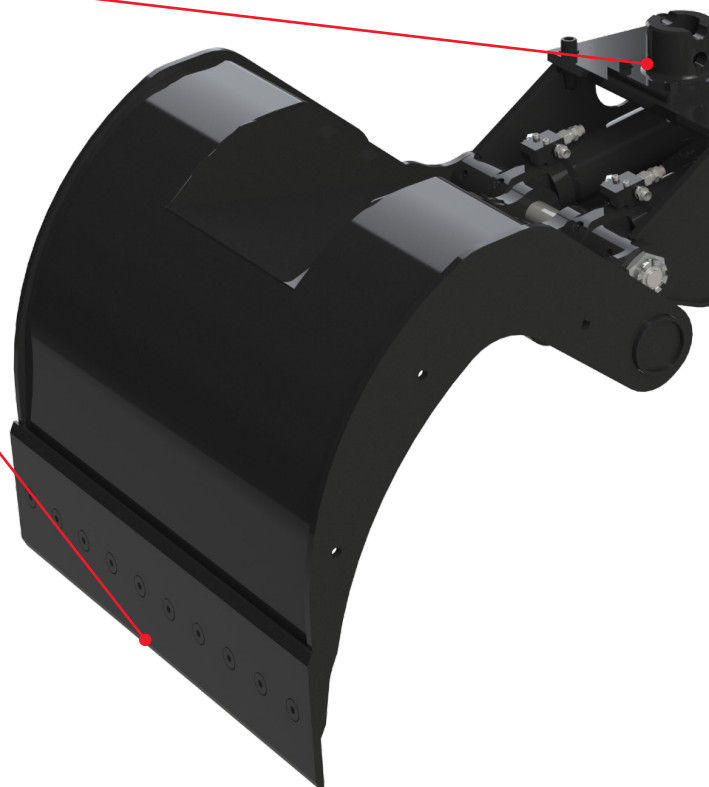
Grâce à son manchon démontable, il convient à tous les types de grues.

Le manchon démontable est décentré, de sorte que le grappin soit parfaitement droite.

Contre-lames boulonnées

Les lames à visser sont interchangeables et réversibles.

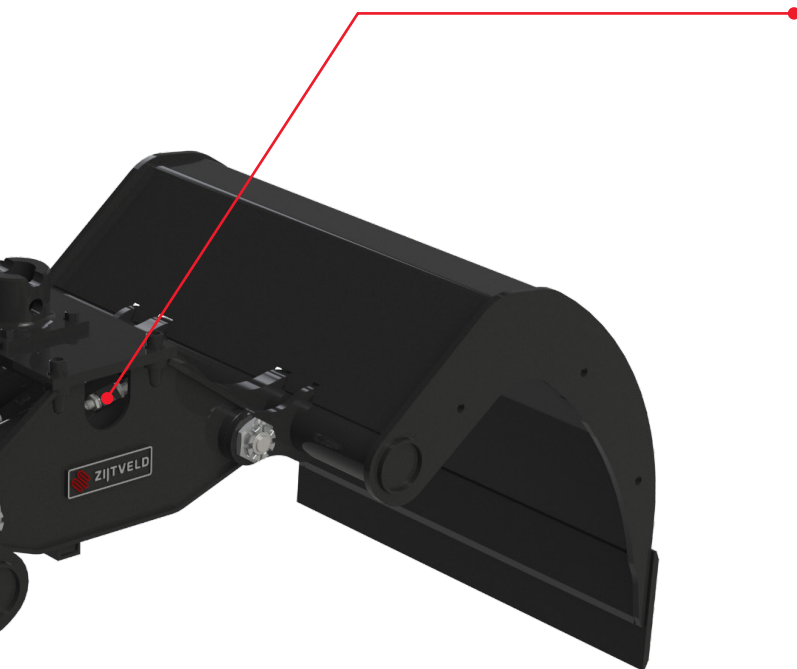
Les lames complètes, y compris les lames vissées, sont fabriquées en Hardox de haute qualité.



Application

Nos grappins pour grues de camion sont des grappins polyvalents qui conviennent à toutes les grues de camion. Ils utilisent la technologie avancée des grappins de démolition et de tri, mais se distinguent par leur légèreté et leur conception compacte et pliable, ce qui les rend faciles à stocker et ne gêne pas le transport.

Avec leur volume de préhension extrêmement élevé, les grappins pour grues de chargement sont idéaux pour déplacer de grandes charges. Ils sont disponibles dans une large gamme de variantes, de sorte qu'il existe toujours un grappin adapté à votre grue. Le modèle ALK 220 est spécialement conçu pour saisir des dalles de fondation sans accessoires, ce qui rend le grappin encore plus polyvalent.



Vérins hydrauliques

Vérins hydrauliques doubles standard, garantissant une répartition optimale de la puissance.

Vérins hydrauliques avec amortissement interne : donc pas d'utilisation de butées externes.

La disposition spéciale des vérins réduit l'usure du système hydraulique, car les vérins bougent moins.

Efficacité

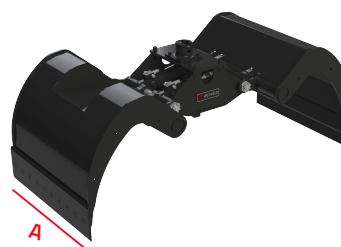
Poids réduit pour une utilisation plus efficace.

Facilement pliable pour le transport et le rangement.

Volume de préhension extrêmement élevé pour les charges plus importantes.

Grâce à leurs performances élevées et leur large compatibilité, ces grappins pour grues de chargement sont parfaits pour divers travaux dans différents secteurs.

Grappins pour grues de chargement de camions

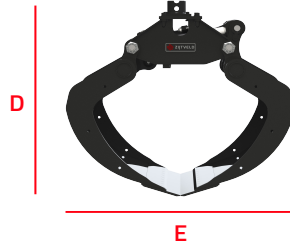
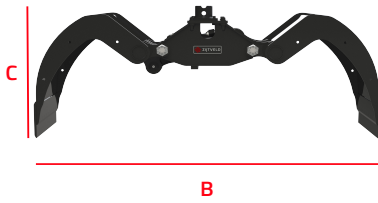


		ALK160W-80-2A	ALK160W-80-2	ALK160W-90-2A	ALK160W-90-2	ALK160W-100-2A
Poids	kg	320	320	340	340	350
Pression maximale	bar	250	250	250	250	250
Largeur de la coquille A	mm	800	800	900	900	1000
Largeur ouverte B	mm	1630	1630	1630	1630	1630
Hauteur ouverte C	mm	780	780	780	780	780
Hauteur fermée D	mm	950	950	950	950	950
Largeur fermée E	mm	1270	1270	1270	1270	1270
Contenance	ltr	525	500	575	550	625
Force de fermeture	kn	20	20	20	20	20

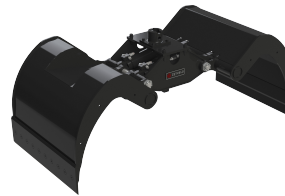
		ALK180W-80-2A	ALK180W-80-2	ALK180W-90-2A	ALK180W-90-2	ALK180W-100-2A
Poids	kg	365	365	405	405	415
Pression maximale	bar	250	250	250	250	250
Largeur de la coquille A	mm	800	800	900	900	1000
Largeur ouverte B	mm	1880	1880	1880	1880	1880
Hauteur ouverte C	mm	760	760	760	760	760
Hauteur fermée D	mm	1000	1000	1000	1000	1000
Largeur fermée E	mm	1107	1107	1107	1107	1107
Contenance	ltr	445	420	495	470	545
Force de fermeture	kn	24	24	24	24	24

		ALK220W-80-2A	ALK220W-80-2	ALK220W-90-2A	ALK220W-90-2	ALK220W-100-2A
Poids	kg	440	460	460	480	480
Pression maximale	bar	250	250	250	250	250
Largeur de la coquille A	mm	800	800	900	900	1000
Largeur ouverte B	mm	2200	2200	2200	2200	2200
Hauteur ouverte C	mm	855	855	855	855	855
Hauteur fermée D	mm	1215	1215	1215	1215	1215
Largeur fermée E	mm	1390	1390	1390	1390	1390
Contenance	ltr	660	660	740	740	830
Force de fermeture	kn	28	28	28	28	28

Les grappins pour grues de chargement dont le nom commence par la lettre A sont équipés d'une encoche.



A	ALK160W-100-2	ALK160W-120-2A	ALK160W-120-2
	350	380	380
	250	250	250
	1000	1200	1200
	1630	1630	1630
	780	780	780
	950	950	950
	1270	1270	1270
	600	775	750
	20	20	20

Modèles classiques
Modèles A


A	ALK180W-100-2	ALK180W-120-2A	ALK180W-120-2
	415	450	450
	250	250	250
	1000	1200	1200
	1880	1880	1880
	760	760	760
	1000	1000	1000
	1107	1107	1107
	520	645	620
	24	24	24

A	ALK220W-100-2	ALK220W-120-2A	ALK220W-120-2
	510	510	510
	250	250	250
	1000	1200	1200
	2200	2200	2200
	855	855	855
	1215	1215	1215
	1390	1390	1390
	830	985	985
	28	28	28

Multi-grappins

Rotation hydraulique à 360°

Maniabilité maximale grâce à une rotation hydraulique complète à 360°.

Convient parfaitement aux applications les plus exigeantes grâce à sa couronne pivotante robuste.

Système de couronne pivotante avancé et robuste qui protège la couronne pivotante en conservant la graisse propre et à l'intérieur.

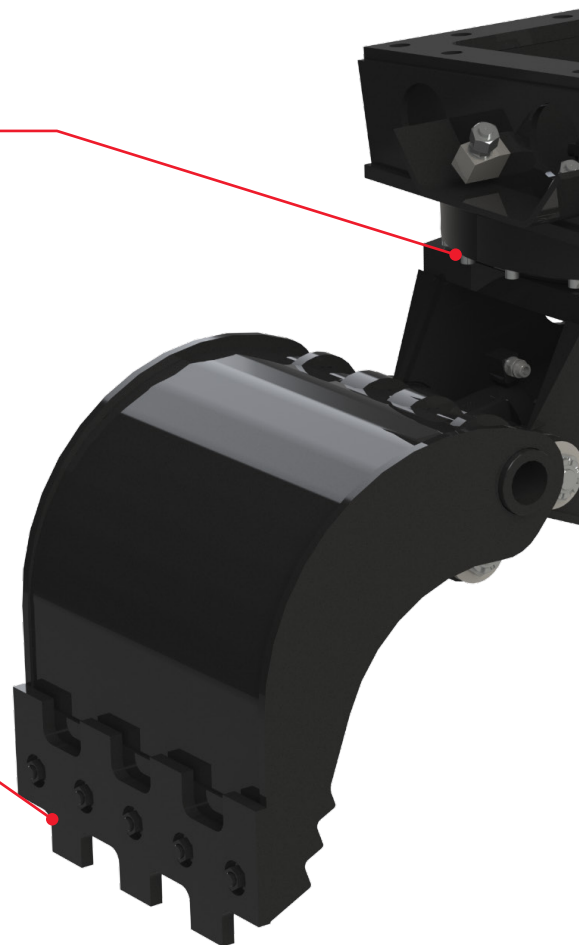
Contre-lames boulonnées

Toutes les multi-grappins sont équipées de lames dentelées à visser.

À partir du modèle MU150-D, les couteaux dentelés à visser sont interchangeables et réversibles.

Les vis à tête fraisée empêchent l'accumulation de matière.

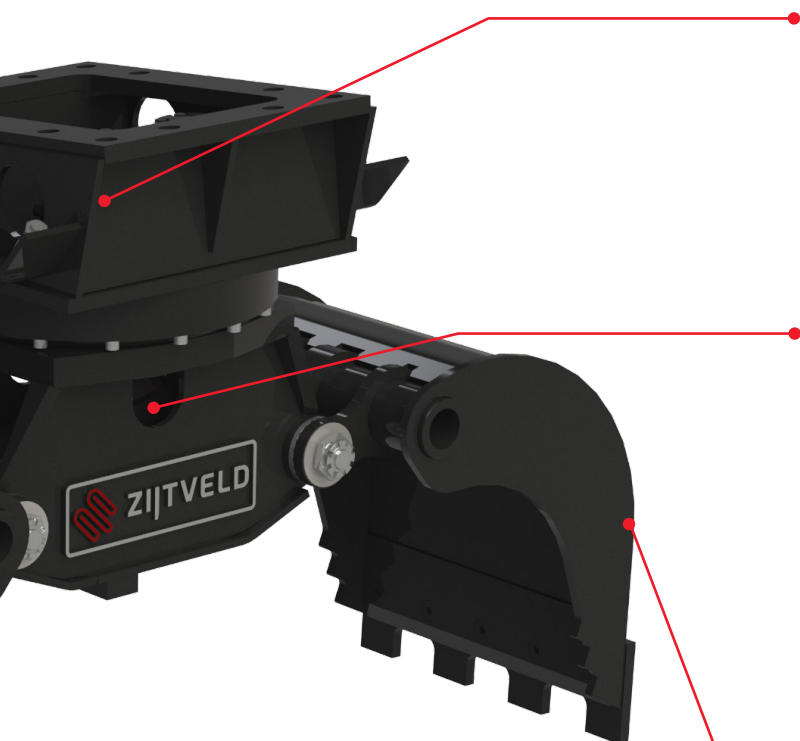
Les lames complètes, y compris les lames vissées, sont fabriquées en Hardox de haute qualité.



Application

Nos multi-grappins sont parfaits pour ramasser des pierres et des matériaux rocheux.

Ils sont équipés de couteaux dentés interchangeables (à partir du modèle MU150-D) et de doubles moteurs hydrauliques (à partir du modèle MU603-D) pour une répartition optimale de la puissance. Système de lubrification



Moteurs hydrauliques

Double moteurs hydrauliques de série à partir du modèle MU603-D, pour une répartition optimale de la puissance sur la couronne d'orientation.

Vérins hydrauliques

Les doubles vérins sont fournis de série à partir du modèle MU804-D. Ils assurent une répartition optimale de la force.

Vérins hydrauliques avec amortissement interne : donc pas d'utilisation de butées externes.

La disposition spéciale des vérins réduit l'usure du système hydraulique, car les vérins bougent moins.

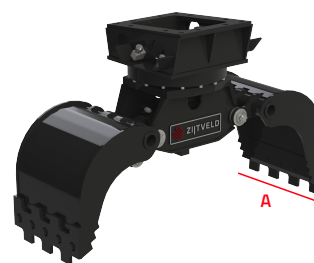
Plaques latérales extra épaisses

Comprend des plaques latérales extra-épaisses pour des conditions encore plus difficiles.

Système de lubrification automatique

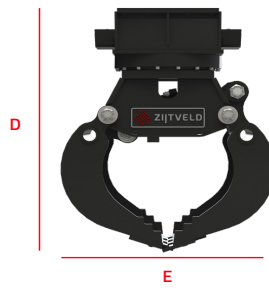
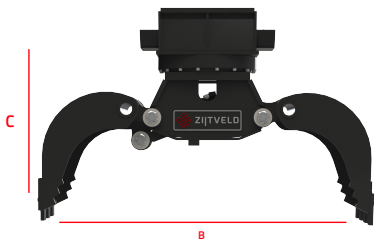
À partir du modèle MU804-D, les grappins sont disponibles avec le système de lubrification automatique (voir page 38).

Multi-grappins



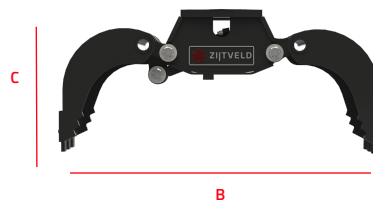
		MU100-D	MU150-D	MU200-D	MU400-D	MU450-D	MU452-D
Classe de excavatrice	t	1-2	1,5-3	2,5-5	4-6	5-8	6-11
Poids	kg	80	135	230	350	400	425
Pression maximale	bar	300	300	300	300	300	320
Pression rotation min	bar	170	170	170	190	190	190
Pression rotation max	bar	210	210	210	210	210	210
Débit d'huile max	l/min.	30	25	35	40	50	70
Débit d'huile rotation max	l/min.	5	10	10	12	12	15
Largeur de la coquille A	mm	310	370	400	500	600	600
Largeur ouverte B	mm	750	750	1160	1400	1500	1550
Hauteur ouverte C	mm	670	670	770	880	930	1055
Hauteur fermée D	mm	700	690	805	1025	1065	1200
Largeur fermée E	mm	490	550	780	850	885	885
Contenance	ltr	35	58	80	125	170	140
Force de fermeture	kn	7	15	20	23	24	24
Raccord de tuyau fermeture	-	L10	S12	S12	S12	S12	S16
Raccord de tuyau rotation	-	L10	L10	L10	L10	L10	S12

		MU100-ZD	MU150-ZD	MU200-ZD	MU400-ZD	MU450-ZD	MU452-ZD
Classe de excavatrice	t	1-2	1,5-3	2,5-5	4-6	5-8	6-11
Poids	kg	55	95	190	280	330	355
Pression maximale	bar	300	300	300	300	300	320
Débit d'huile max	l/min.	30	25	35	40	50	70
Largeur de la coquille A	mm	310	370	400	500	600	500
Largeur ouverte B	mm	750	750	1160	1400	1500	1550
Hauteur ouverte C	mm	670	700	850	950	1000	1100
Hauteur fermée D	mm	700	690	805	1025	1065	1200
Largeur fermée E	mm	490	550	780	850	885	885
Contenance	ltr	35	58	80	125	170	140
Force de fermeture	kn	7	15	20	23	24	24



MU502-D	MU603-D	MU804-D	MU1204-D
7-12	10-16	12-20	17-28
620	800	1020	1460
350	350	350	350
190	190	190	190
210	210	210	210
90	100	120	160
15	25	25	35
600	700	700	900
1800	1800	1950	2100
1100	1200	1245	1430
1250	1330	1480	1620
1050	1065	1170	1300
300	300	440	640
30	35	46	68
S16	S20	S20	S25
S12	S16	S16	S16

MU502-ZD	MU603-ZD	MU804-ZD	MU1204-ZD
7-12	10-16	12-20	17-28
520	560	795	1160
350	350	350	350
90	100	120	160
600	600	700	900
1800	1800	1950	2100
1150	1200	1300	1500
1250	1330	1480	1620
1050	1065	1170	1300
300	300	440	640
30	35	46	68



Grappins à pierres

Rotation hydraulique à 360°

Maniabilité maximale grâce à une rotation hydraulique complète à 360°.

Convient parfaitement aux applications les plus exigeantes grâce à sa couronne pivotante robuste.

Système de couronne pivotante avancé et robuste qui protège la couronne pivotante en conservant la graisse propre et à l'intérieur.



Application

Nos grappins à pierres sont la solution idéale pour ramasser des pierres et des rochers lourds. De plus, les grappins à pierres ont un poids relativement faible par rapport à leur volume, ce qui garantit des performances optimales dans les applications lourdes.



Moteurs hydrauliques

Double moteurs hydrauliques de série pour une répartition optimale de la puissance sur la couronne d'orientation.

Vérins hydrauliques

Vérins hydrauliques doubles standard, assurant une répartition optimale de la puissance.

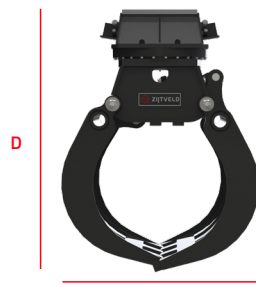
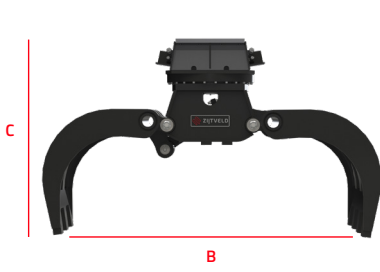
Vérins hydrauliques avec amortissement interne : donc pas d'utilisation de butées externes.

La disposition spéciale des vérins réduit l'usure du système hydraulique, car les vérins bougent moins.

Grappins à pierres



		S3000-D SG	S4000-D SG	S5000-D SG
Classe de excavatrice	t	30-50	40-70	45-100
Poids	kg	3980	5500	6880
Pression maximale	bar	350	350	350
Pression rotation min	bar	190	190	190
Pression rotation max	bar	210	210	210
Débit d'huile max	l/min.	200	250	250
Débit d'huile rotation max	l/min.	35	40	60
Largeur de la grande échelle A	mm	1500	1460	1470
Largeur de la coque étroite A	mm	1114	1094	1104
Largeur ouverte B	mm	2340	2510	2620
Largeur ouverte C	mm	1860	2210	2540
Hauteur fermée D	mm	2230	2300	2650
Largeur fermée E	mm	1640	1800	2020
Contenance	ltr	1250	1350	1450
Force de fermeture	kN	90	110	130



Combi Cutters

Rotation hydraulique à 360°

Maniabilité maximale grâce à une rotation hydraulique complète à 360°.

Convient parfaitement aux applications les plus exigeantes grâce à sa couronne pivotante robuste.

Système de couronne pivotante avancé et robuste qui protège la couronne pivotante en conservant la graisse propre et à l'intérieur.

Très maniable grâce à sa rotation complète.

Léger

Malgré sa puissance, le Combi Cutter est léger, ce qui lui confère une meilleure maniabilité et une efficacité accrue.



Application

Grâce à leur construction robuste et fiable, les Combi Cutters sont parfaitement adaptés aux conditions les plus difficiles.



Lames et dents interchangeables

Le Combi Cutter est équipé de lames et de dents interchangeables, ce qui facilite leur remplacement en cas d'usure.

Force de coupe robuste

Le Combi Cutter dispose d'une puissance de coupe impressionnante et coupe sans effort le béton, avec ou sans armature.

Solide et fiable

Le Combi Cutter est robuste, de construction solide et extrêmement fiable, même dans les conditions les plus difficiles.

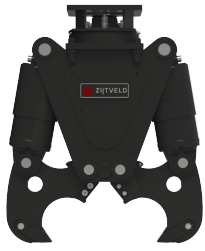
Facile à utiliser

Le Combi Cutter est facile à utiliser et idéal pour les excavatrices de petite et moyenne taille.

Combi Cutters



		CC350 WT	CC650 WT	CC950 WT	CC8000
Classe de excavatrice	t	2-4t	5-14t	9-16t	60-100
Poids	kg	300	580	780	7500
Pression maximale	bar	250	350	350	250
Pression rotation min	bar	180	190	190	190
Pression rotation max	bar	200	210	210	210
Débit d'huile max	l/min.	50	150	210	800
Débit d'huile rotation max	l/min.	10	20	20	60
Largeur de mâchoire	mm	50	60	60	2091
Ouverture maximale de la mâchoire	mm	410	500	690	2024
Hauteur	mm	1000	1400	1800	3441
Force entre les couteaux	kN	1000	1200	2400	-
Force à l'arrière de la mâchoire	kN	820	900	1500	-
Force sur la dent centrale	kN	n.v.t.	n.v.t.	920	4800
Force à la pointe	kN	315	470	645	2400
Raccord de tuyau fermeture	-	S12	S16	S16	S16
Raccord de tuyau rotation	-	L10	S12	S12	S12



Options possibles

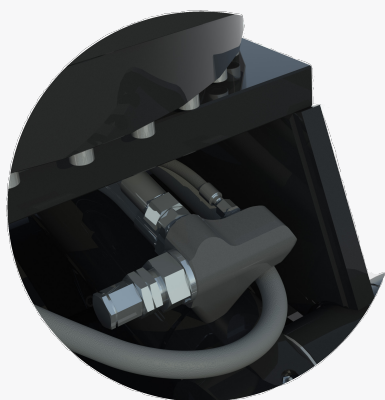
Chaque tâche nécessite un équipement adapté. C'est pourquoi nous proposons différentes options afin d'adapter parfaitement le grappin à vos activités.

Que vous soyez occupé à des travaux de démolition, de terrassement ou d'abattage d'arbres, nous avons la solution qu'il vous faut.

Nos options disponibles :

- **Fonction de maintien de charge**
- **Accumulateurs**
- **Passage à 5 canaux**
- **Moteurs hydrauliques supplémentaires**
- **Système de lubrification automatique**
- **Plaques à mailles fermées**

*Autres options possibles, après consultation.



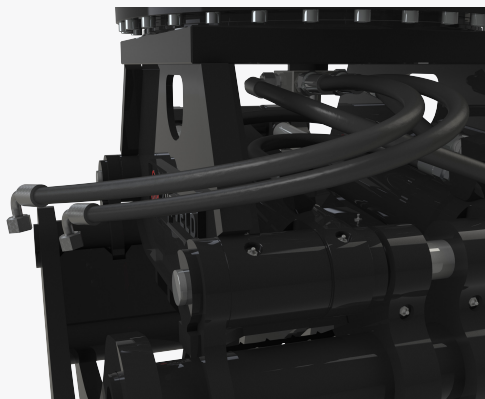
Fonction de maintien de charge

Cette fonction permet de maintenir la charge dans le grappin sans avoir à maintenir la manette enfoncée. Cela augmente la sécurité et la précision pendant le travail. Si la pression dans le système chute, par exemple en raison d'une rupture de tuyau ou d'un dysfonctionnement, le grappin peut s'ouvrir involontairement. Avec la fonction de maintien de la charge, cela ne se produit pas. Cette soupape retient l'huile dans le système, ce qui permet à le grappin de rester fermée jusqu'à ce que l'opérateur l'ouvre délibérément.



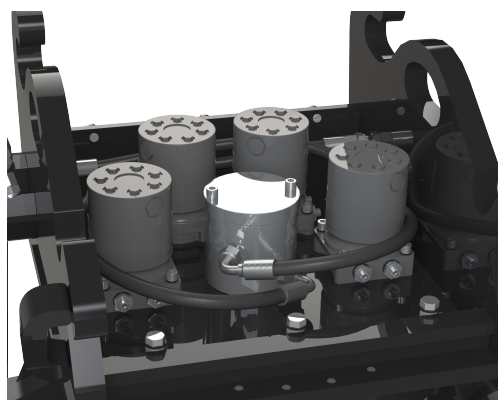
Accumulateurs

Les accumulateurs absorbent les pics de pression hydraulique, ce qui prolonge la durée de vie du grappin et réduit l'usure du système hydraulique. Ils fonctionnent comme un amortisseur, l'huile se dilatant dans un espace clos rempli de gaz. Cela prolonge la durée de vie des moteurs hydrauliques et la fiabilité du système.



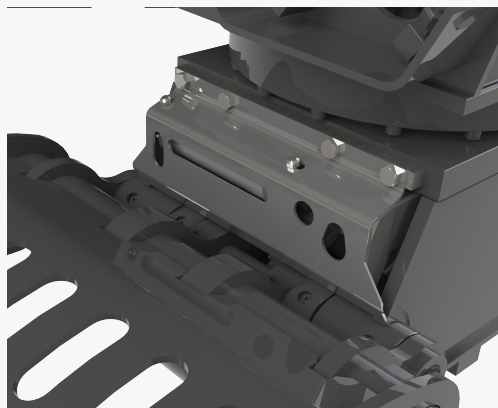
Passage à 5 canaux

Spécialement conçu pour les grappins forestiers qui nécessitent une fonction supplémentaire, telle qu'un module de sciage. Grâce au passage à 5 canaux, il peut être connecté facilement et rapidement.



Moteurs hydrauliques supplémentaires

Pour les grappins à arbres utilisés dans des conditions difficiles, des moteurs hydrauliques supplémentaires offrent plus de puissance et de stabilité. Cela réduit l'usure et améliore le contrôle lors de la préhension de troncs lourds ou longs.



Système de lubrification automatique

Gagnez du temps et réduisez vos coûts d'entretien grâce à notre système de lubrification automatique. La lubrification manuelle n'est plus nécessaire, ce qui vous permet de travailler plus efficacement et de ne manquer aucun entretien. Le système fonctionne de manière entièrement mécanique, sans outils spéciaux ni cartouches de gaz, ce qui le rend unique en son genre. Vous souhaitez en savoir plus ? Rendez-vous à la page 38 pour une explication détaillée du système de lubrification automatique.



Plaques fermées

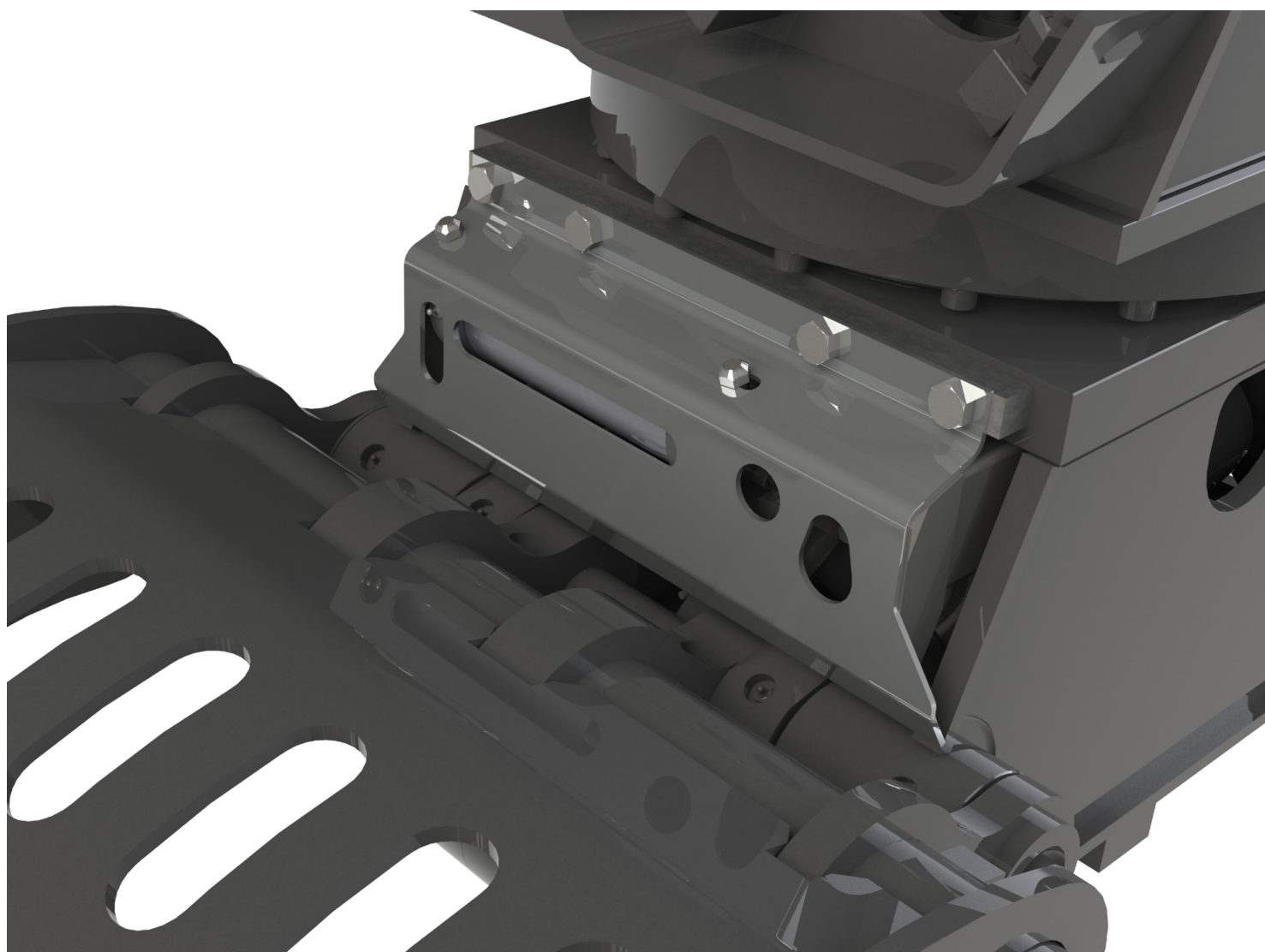
Nos grappins sont équipés de série de plaques à mailles ouvertes, mais des plaques à mailles fermées sont également disponibles en option. Cela permet de limiter la perte de petits matériaux et d'améliorer la prise sur les matériaux plus fins. C'est idéal pour les travaux de démolition, où les petits débris ne doivent pas tomber du grappin. Les plaques fermées permettent également de déplacer plus efficacement la terre meuble ou le gravier lors des travaux de terrassement.

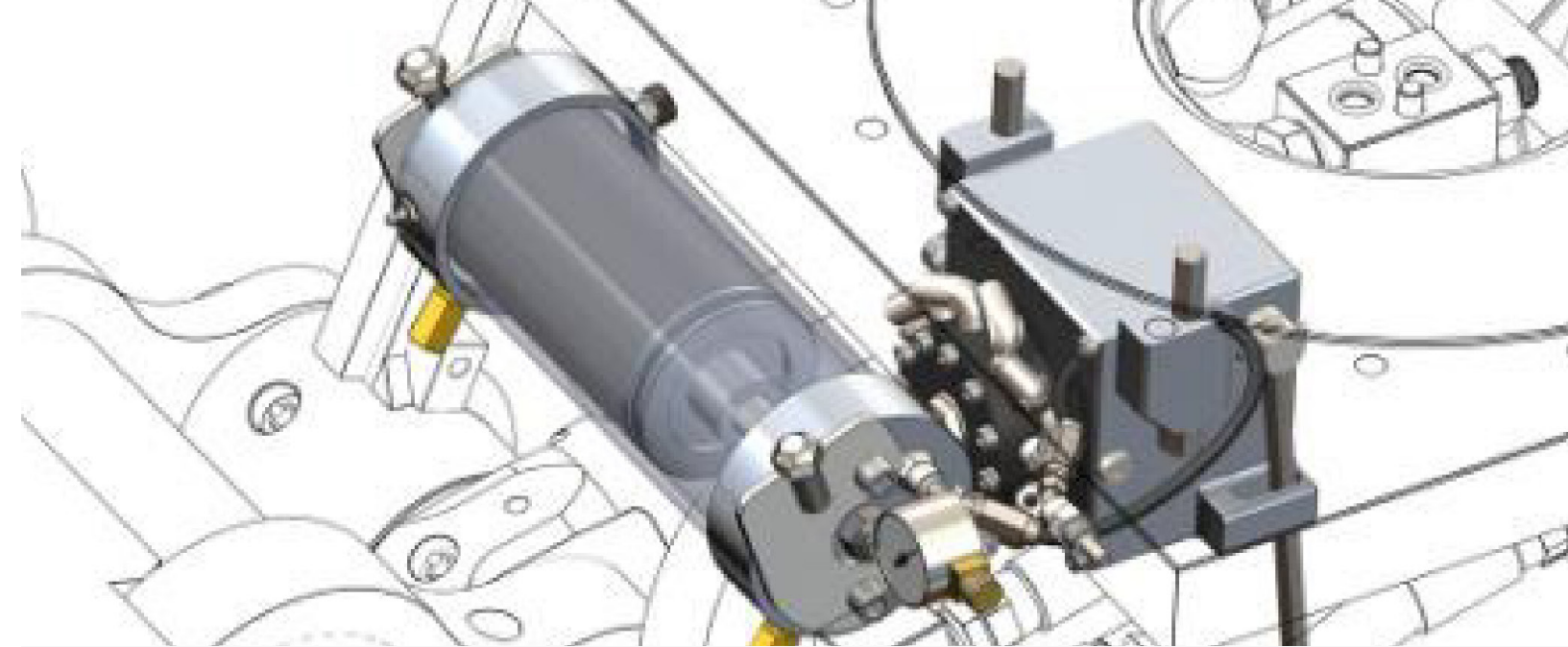
Système de lubrification automatique

Comment ça marche

Notre système de lubrification entièrement mécanique est conçu pour appliquer automatiquement une petite quantité de graisse sur les points de lubrification de le grappin lors de l'ouverture et de la fermeture. Après trois cycles d'ouverture et de fermeture, un autre point de lubrification est lubrifié.

Cela garantit que chaque point de graissage reçoit exactement la bonne quantité de lubrifiant, ce qui se traduit par une lubrification constante et uniforme.





Avantages du système de lubrification

Fiable

Notre système entièrement mécanique ne dépend pas d'électronique ou d'alimentations externes, ce qui augmente sa fiabilité. Les tuyaux de lubrification sont intégrés dans la structure du grappin et protégés par des capots spéciaux, ce qui minimise le risque de dommages.

Facile à utiliser

Avec un réservoir de graisse de grande capacité, le système est conçu pour une utilisation prolongée. Alors qu'un graissage quotidien est généralement nécessaire, notre système de lubrification offre une capacité suffisante pour 120 à 160 heures de travail sans remplissage.

Durable

Le système dose le lubrifiant avec précision, ce qui évite le gaspillage et réduit la consommation de lubrifiants. Cela contribue à un fonctionnement plus durable du grappin.

Durée de vie prolongée

Grâce à une lubrification régulière, les points d'articulation sont mieux protégés contre l'usure, ce qui prolonge considérablement la durée de vie du grappin.

Sécurité supplémentaire

Dans le cas improbable d'une panne, la pince reste bien lubrifiée grâce aux graisseurs traditionnels qui sont toujours disponibles. Le grappin reste ainsi opérationnelle, même dans des situations imprévues.

Ce système de lubrification automatique a été conçu dans un souci de facilité d'utilisation et de fiabilité, afin que votre grappin fonctionne toujours de manière optimale.

Économies sur les coûts d'entretien

Comme le grappin est lubrifié en permanence, il y a moins d'usure et donc moins d'entretien nécessaire.

Adaptateurs possibles

Toujours la suspension adaptée à votre grue.

Chaque machine est unique. C'est pourquoi nous proposons une large gamme de systèmes de suspension, afin que nos grappins s'adaptent parfaitement à votre équipement. Quels que soient les travaux à effectuer, nous veillons à ce que vous puissiez effectuer le raccordement sans difficulté et sans avoir recours à des plaques d'adaptation (lourdes).

Des attachements rapides CW et des modèles à trous aux suspensions à goupille directes et aux systèmes d'attachement rapide mécaniques tels que Open-S, nous fournissons le système adapté à chaque grue.

Nous proposons également des systèmes hydrauliques avancés et entièrement intégrés tels que OilQuick, Steelwrist, Likufix, EC-Oil et Variolock, qui vous permettent de passer rapidement et efficacement d'un grappin à l'autre.

Nos systèmes disponibles* :

- Motifs à trous
- Systèmes OilQuick
- Systèmes Likufix
- Changements rapides CW
- Systèmes Lehnhoff
- Systèmes mécaniques à changement rapide
- Suspensions directes
- Systèmes Steelwrist
- Systèmes Engcon

*Other systems, on request.

Vous avez des doutes quant au choix du système de suspension approprié ?

Notre équipe se fera un plaisir de vous conseiller sur la meilleure solution pour votre machine et votre travail. Grâce à notre large gamme de systèmes, nous veillons à ce que votre grappin s'adapte parfaitement et offre des performances maximales.



Motifs à trous

Nos gabarits de perçage garantissent un raccordement parfait entre le système de changement rapide et le grappin. Vous pouvez visser la plaque frontale de votre choix sur notre gabarit de perçage.



Changements rapides CW

Les attaches rapides CW sont les plus utilisées au Benelux. Ce système vous permet de changer rapidement et facilement de grappin. Vous gagnez ainsi du temps, réduisez vos coûts et augmentez vot



Suspensions directes

Une suspension directe est fixée directement au bras. Si vous ne souhaitez jamais changer de grappin et gagner du poids, optez pour cette solution.



Systèmes OilQuick

Grâce à l'attelage hydraulique automatique, vous pouvez changer rapidement et en toute sécurité sans intervention manuelle. Cela vous fait gagner un temps précieux.



Systèmes Lehnhoff

Pour votre système Lehnhoff, nous proposons un grappin qui répond parfaitement à vos besoins, vous garantissant ainsi fiabilité et performances optimales.



Systèmes Steelwrist

Grâce à l'attelage hydraulique automatique, vous pouvez changer rapidement et en toute sécurité sans intervention manuelle. Cela vous fait gagner un temps précieux.



Systèmes Likufix

Nous avons le grappin idéale pour votre système Likufix, qu'elle soit hydraulique ou mécanique. Elle garantit un niveau élevé de confort, de sécurité et de productivité.



Systèmes mécaniques à changement rapide

Une suspension de grappin dont la base est généralement constituée de deux goupilles soudées, disponible dans pratiquement toutes les formes et dimensions existantes sur le marché.



Systèmes Engcon

Nous pouvons vous fournir le grappin parfaitement adaptée à votre système Engcon, qu'il soit hydraulique ou mécanique. Vous bénéficiez ainsi d'un confort, d'une sécurité et d'une efficacité maximale.







Français

www.zijtveld.com

Zijtveld Grappins

De Boomgaard 1

+31 (0) 35 656 3359

1243 HV 's-Graveland (NL)

info@zijtveld.com

